

รายละเอียดคุณลักษณะเฉพาะ

กิจกรรมแนวกันขยะแบบถอดประกอบลดผลกระทบต่อระบบนิเวศปะการังและชายฝั่ง

๑. ความเป็นมา

สภาพปัญหาขยะกักตุนเป็นภัยคุกคามของระบบนิเวศทางทะเลและชายฝั่งเป็นอย่างมาก ปัจจุบันจะพบขยะบริเวณชายหาดสวนสนที่เป็นแหล่งท่องเที่ยวที่สำคัญของจังหวัดระยองจำนวนมาก ขยะเหล่านี้ไม่ได้รับการแก้ไขหรือป้องกันอย่างเป็นระบบ บางส่วนที่ตกค้างบริเวณชายหาดถูกคลื่นพัดพาลงสู่ทะเลสร้างความเสียหายต่อแนวปะการัง ซึ่งเป็นแหล่งหลบภัยวางไข่ของสัตว์น้ำวัยอ่อนหากปะการังได้รับความเสียหาย จะส่งผลกระทบต่อปริมาณสัตว์น้ำลดลงปัญหาขยะบริเวณชายหาดที่เป็นแหล่งท่องเที่ยว ยังส่งผลกระทบต่อทัศนียภาพที่สวยงามบริเวณชายหาด

ความเร่งด่วนปัญหาดังกล่าวหากไม่รีบดำเนินการแก้ไขโดยด่วนอาจสร้างความเสียหายต่อระบบนิเวศปะการังและทัศนียภาพที่สวยงามบริเวณชายหาดสวนสน ทำให้นักท่องเที่ยวลดลงและส่งผลกระทบต่อสภาพสังคมและเศรษฐกิจของคนในพื้นที่ สำนักงานทรัพยากรทางทะเลและชายฝั่งที่ ๑ จึงเสนอบริหารจัดการขยะในระบวนิเวศแนวปะการังและชายฝั่ง เพื่อแก้ไขปัญหาขยะที่ตกค้างบริเวณชายหาดที่จะส่งผลกระทบต่อระบบนิเวศแนวปะการังและชายฝั่ง

๒. วัตถุประสงค์

เพื่อลดปัญหาขยะตกค้างบริเวณชายหาดสร้างความเสียหายต่อระบบนิเวศปะการังและชายฝั่ง

๓. คุณสมบัติของผู้ยื่นข้อเสนอ

- ๓.๑. มีความสามารถตามกฎหมาย
- ๓.๒ ไม่เป็นบุคคลล้มละลาย
- ๓.๓ ไม่อยู่ระหว่างเลิกกิจการ
- ๓.๔ ไม่เป็นบุคคลซึ่งอยู่ระหว่างถูกระงับการยื่นข้อเสนอหรือทำสัญญากับหน่วยงานของรัฐไว้ชั่วคราวเนื่องจากเป็นผู้ที่ไม่ผ่านเกณฑ์การประเมินผลการปฏิบัติงานของผู้ประกอบการตามระเบียบที่รัฐมนตรีว่าการกระทรวงการคลังกำหนดตามที่ประกาศเผยแพร่ในระบบเครือข่ายสารสนเทศของกรมบัญชีกลาง
- ๓.๕ ไม่เป็นบุคคลซึ่งถูกระงับชื่อไว้ในบัญชีรายชื่อผู้ทำงานและได้แจ้งเวียนชื่อให้เป็นผู้ทำงานของหน่วยงานของรัฐในระบบเครือข่ายสารสนเทศของกรมบัญชีกลาง ซึ่งรวมถึงนิติบุคคลที่ผู้ทำงานเป็นหุ้นส่วนผู้จัดการ กรรมการผู้จัดการ ผู้บริหาร ผู้มีอำนาจในการดำเนินงานในกิจการของนิติบุคคลนั้นด้วย
- ๓.๖ มีคุณสมบัติและไม่มีลักษณะต้องห้ามตามที่คณะกรรมการนโยบายการจัดซื้อจัดจ้างและการบริหารพัสดุภาครัฐกำหนดในราชกิจจานุเบกษา
- ๓.๗ เป็นนิติบุคคลผู้มีอาชีพรับจ้างงานที่ประกวดราคาอิเล็กทรอนิกส์ดังกล่าว
- ๓.๘ ไม่เป็นผู้มีผลประโยชน์ร่วมกันกับผู้ยื่นข้อเสนอรายอื่นที่เข้ายื่นข้อเสนอให้แก่สำนักงานทรัพยากรทางทะเลและชายฝั่งที่ ๑ ณ วันประกาศประกวดราคาอิเล็กทรอนิกส์ หรือไม่เป็นผู้กระทำการอันเป็นการขัดขวางการแข่งขันอย่างเป็นธรรม ในการประกวดราคาอิเล็กทรอนิกส์ครั้งนี้
- ๓.๙ ไม่เป็นผู้ได้รับเอกสิทธิ์หรือความคุ้มกัน ซึ่งอาจปฏิเสธไม่ยอมขึ้นศาลไทย เว้นแต่รัฐบาลของผู้ยื่นข้อเสนอได้มีคำสั่งให้สละเอกสิทธิ์และความคุ้มกันเช่นนั้น

๓.๑๐ ผู้ยื่นข้อเสนอ...

2/๒๖ ลีชานะ สมุหฯ

๓.๑๐ ผู้ยื่นข้อเสนอที่เสนอราคาในรูปแบบของ “กิจการร่วมค้า” ต้องมีคุณสมบัติดังนี้

กิจการร่วมค้าที่ยื่นข้อเสนอ ผู้เข้าร่วมค้าทุกรายจะต้องมีคุณสมบัติครบถ้วนตามเงื่อนไขที่กำหนดไว้ในเอกสารเชิญชวน เว้นแต่ในกรณีกิจการร่วมค้าที่มีข้อตกลงระหว่างผู้เข้าร่วมค้ากำหนดให้ผู้เข้าร่วมค้ารายใดรายหนึ่งเป็นผู้เข้าร่วมค้าหลัก กิจการร่วมค่านั้นสามารถใช้ผลงานของผู้เข้าร่วมค้าหลักรายเดียวเป็นผลงานของกิจการร่วมค้าที่ยื่นข้อเสนอ

กรณีที่ข้อตกลงระหว่างผู้เข้าร่วมค้ากำหนดให้ผู้เข้าร่วมค้าย่อยรายใดรายหนึ่งเป็นผู้เข้าร่วมค้าหลัก ข้อตกลงดังกล่าวจะต้องมีการกำหนดสัดส่วนหน้าที่ และความรับผิดชอบในปริมาณงาน สิ่งของ หรือมูลค่าตามสัญญามากกว่าผู้เข้าร่วมค้าย่อยรายอื่นทุกราย

๓.๑๑ ผู้ยื่นข้อเสนอต้องลงทะเบียนที่มีข้อมูลถูกต้องครบถ้วนในระบบจัดซื้อจัดจ้างภาครัฐด้วยอิเล็กทรอนิกส์ (Electronic Government Procurement : e-GP) ของกรมบัญชีกลาง

๓.๑๒ ผู้ยื่นข้อเสนอต้องมีมูลค่าสุทธิของกิจการ ดังนี้

๓.๑๒.๑ กรณีผู้ยื่นข้อเสนอเป็นนิติบุคคลที่จัดตั้งขึ้นตามกฎหมายไทยซึ่งได้จดทะเบียนเกินกว่า ๑ ปี ต้องมีมูลค่าสุทธิของกิจการ จากผลต่างระหว่างสินทรัพย์สุทธิหักด้วยหนี้สินที่ปรากฏในงบแสดงฐานะการเงินที่มีการตรวจรับรองแล้ว ซึ่งจะต้องแสดงค่าเป็นบวก ๑ ปีสุดท้ายก่อนวันยื่นข้อเสนอ

๓.๑๒.๒ กรณีผู้ยื่นข้อเสนอเป็นนิติบุคคลที่จัดตั้งขึ้นตามกฎหมายไทย ซึ่งยังไม่มีกิจการรายงานงบแสดงฐานะการเงินกับกรมพัฒนาธุรกิจการค้า ให้พิจารณาการกำหนดมูลค่าของทุนจดทะเบียน โดยผู้ยื่นข้อเสนอจะต้องมีทุนจดทะเบียนที่เรียกชำระมูลค่าหุ้นแล้ว ณ วันที่ยื่นข้อเสนอ (๓) มูลค่าการจัดซื้อจัดจ้างเกิน ๕ ล้านบาท แต่ไม่เกิน ๑๐ ล้านบาท ต้องมีทุนจดทะเบียนไม่ต่ำกว่า ๒ ล้านบาท

๓.๑๒.๓ กรณีที่ผู้ยื่นข้อเสนอไม่มีมูลค่าสุทธิของกิจการหรือทุนจดทะเบียน หรือมีแต่ไม่เพียงพอที่จะเข้ายื่นข้อเสนอ ผู้ยื่นข้อเสนอสามารถของวงเงินสินเชื่อ โดยต้องมีวงเงินสินเชื่อ ๑ ใน ๔ ของมูลค่างบประมาณของโครงการหรือรายการที่ยื่นข้อเสนอในแต่ละครั้ง (สินเชื่อที่ธนาคารภายในประเทศ หรือบริษัทเงินทุนหรือบริษัทเงินทุนหลักทรัพย์ที่ได้รับอนุญาตให้ประกอบกิจการเงินทุนเพื่อการพาณิชย์ และประกอบธุรกิจค้าประกันตามประกาศของธนาคารแห่งประเทศไทย ตามรายชื่อบริษัทเงินทุนที่ธนาคารแห่งประเทศไทยแจ้งเวียนให้ทราบ โดยพิจารณาจากยอดเงินรวมของวงเงินสินเชื่อที่สำนักงานใหญ่รับรองหรือที่สำนักงานสาขารับรอง (กรณีได้รับมอบอำนาจจากสำนักงานใหญ่) ซึ่งออกให้แก่ผู้ยื่นข้อเสนอจนถึงวันยื่นข้อเสนอไม่เกิน ๙๐ วัน)

ทั้งนี้ หนังสือรับรองวงเงินสินเชื่อให้เป็นไปตามแบบสิ่งที่ส่งมาด้วย ๑ (ท้ายหนังสือคณะกรรมการวินิจฉัยปัญหาการจัดซื้อจัดจ้างและการบริหารพัสดุภาครัฐ ด่วนที่สุด ที่ กค (กวจ) ๐๔๐๕๒/ว ๑๒๔ ลงวันที่ ๑ มีนาคม ๒๕๖๖)

๓.๑๓ ยื่นข้อเสนอต้องมีผลงานในการจัดทำหุ่นกันขยะ ซึ่งมีขนาด รูปแบบ ตามแบบรูปรายการที่สำนักงานฯ ดำเนินการจัดซื้อจัดจ้างครั้งนี้ ที่มีมูลค่าสัญญาเดียวในวงเงินไม่น้อยกว่า ๔,๐๐๐,๐๐๐ บาท (สี่ล้านบาทถ้วน) และเป็นผลงานที่เป็นคู่สัญญาโดยตรงกับหน่วยงานของรัฐ ส่วนราชการ หน่วยงานตามกฎหมายว่าด้วยระเบียบบริหารราชการส่วนท้องถิ่น หน่วยงานอื่นซึ่งมีกฎหมายบัญญัติให้มีฐานะเป็นราชการบริหารส่วนท้องถิ่น รัฐวิสาหกิจ หรือหน่วยงานเอกชนที่สำนักงานฯ เชื่อถือได้ (โดยยื่นสำเนาหนังสือรับรองผลงานและสำเนาสัญญาจ้างในสัญญาเดียวกัน พร้อมรับรองสำเนาถูกต้อง ยื่นผ่านระบบอิเล็กทรอนิกส์ในวันเสนอราคา) เพื่อประกอบการพิจารณาของคณะกรรมการพิจารณาผลการประกวดราคาอิเล็กทรอนิกส์

๓.๑๔ ผู้ยื่นข้อเสนอ...

๓.๑๔ ผู้ยื่นข้อเสนอต้องมีผลงานในการจัดทำหุ่นแสดงแนวเขต ซึ่งมีขนาด รูปแบบ ตามแบบรูป
รายการที่สำนักงานฯ ดำเนินการจัดซื้อจัดจ้างครั้งนี้ ที่มีมูลค่าสัญญาเดี่ยวในวงเงินไม่น้อยกว่า ๔๕๐,๐๐๐ บาท
(สี่แสนห้าหมื่นบาทถ้วน) และเป็นผลงานที่เป็นคู่สัญญาโดยตรงกับหน่วยงานของรัฐ ส่วนราชการ หน่วยงานตาม
กฎหมายว่าด้วยระเบียบบริหารราชการส่วนท้องถิ่น หน่วยงานอื่นซึ่งมีกฎหมายบัญญัติให้มีฐานะเป็นราชการบริหาร
ส่วนท้องถิ่น รัฐวิสาหกิจ หรือหน่วยงานเอกชนที่สำนักงานฯ เชื้อถือได้ (โดยยื่นสำเนาหนังสือรับรองผลงานและ
สำเนาสัญญาจ้างในสัญญาเดียวกัน พร้อมรับรองสำเนาถูกต้อง ยื่นผ่านระบบอิเล็กทรอนิกส์ในวันเสนอราคา)
เพื่อประกอบการพิจารณาของคณะกรรมการพิจารณาผลการประกวดราคาอิเล็กทรอนิกส์

๓.๑๕ ผู้ยื่นข้อเสนอต้องนำตัวอย่างหุ่นกันขยะ ซึ่งมีขนาด รูปแบบ ตามแบบรูปรายการที่สำนักงานฯ
ดำเนินการจัดซื้อจัดจ้างครั้งนี้ จำนวน ๑ ชุด ประกอบด้วยลูกหุ่นกันขยะจำนวน ๔ ลูก พร้อมร้อยตาข่ายกันขยะ
(นำมายื่นในวันทำการถัดจากวันที่ยื่นเสนอราคา) เพื่อประกอบการพิจารณาของคณะกรรมการพิจารณาผลการ
ประกวดราคาอิเล็กทรอนิกส์

๓.๑๖ ผู้ยื่นข้อเสนอต้องนำตัวอย่างหุ่นแสดงแนวเขต ตามแบบรูปรายการที่สำนักงานฯ ดำเนินการ
จัดซื้อจัดจ้างครั้งนี้ จำนวน ๑ ลูก (นำมายื่นในวันทำการถัดจากวันที่ยื่นเสนอราคา) เพื่อประกอบการพิจารณาของ
คณะกรรมการพิจารณาผลการประกวดราคาอิเล็กทรอนิกส์

๓.๑๗ ผู้ยื่นข้อเสนอจะต้องแสดงใบรับรองมาตรฐาน (ISO 9001:2015) ของผู้ผลิต และยื่นใบอนุญาต
ประกอบกิจการโรงงาน (รง.4) (โดยยื่นเอกสารผ่านระบบอิเล็กทรอนิกส์ในวันเสนอราคา) เพื่อประกอบการพิจารณา
ของคณะกรรมการพิจารณาผลการประกวดราคาอิเล็กทรอนิกส์

๓.๑๘ ผู้ยื่นข้อเสนอต้องเป็นผู้ผลิตหุ่นกันขยะ และหุ่นแสดงแนวเขต หรือเป็นตัวแทนจำหน่าย
โดยกรณีที่ผู้ยื่นข้อเสนอเป็นตัวแทนจำหน่าย ต้องได้รับการแต่งตั้งให้เป็นตัวแทนจำหน่ายจากผู้ผลิตหรือตัวแทน
จำหน่ายในประเทศไทย โดยให้ยื่นขณะเข้าเสนอราคา (ยื่นผ่านระบบอิเล็กทรอนิกส์ในวันเสนอราคา)
เพื่อประกอบการพิจารณาของคณะกรรมการพิจารณาผลการประกวดราคาอิเล็กทรอนิกส์

๓.๑๙ ผู้ยื่นข้อเสนอต้องยื่นรายละเอียดและแคตตาล็อก ของวัสดุที่ใช้ผลิตหุ่นกันขยะต้องทำ
มาจากพลาสติกประเภท High Molecular Weight High Density Polyethylene (HMWHDPE) และได้รับการ
รับรองมาตรฐานอุตสาหกรรมเม็ดพลาสติก American Society for Testing and Materials (ASTM) ทนต่อรังสี
ยูวี ไม่ทำปฏิกิริยากับออกซิเจน ตามมาตรฐาน ASTM D1248 และที่สำคัญเป็นมิตรต่อสิ่งแวดล้อม (Environment
Friendly) โดยมีการทดสอบ ESCR D1693 ค่าทดสอบ (h) ไม่น้อยกว่า ๖๐๐ ชั่วโมง (โดยยื่นเอกสารผ่านระบบ
อิเล็กทรอนิกส์ในวันเสนอราคา) เพื่อประกอบการพิจารณาของคณะกรรมการพิจารณาผลการประกวดราคา
อิเล็กทรอนิกส์

๓.๒๐ ผู้ยื่นข้อเสนอต้องยื่นแผนการจัดประชุมและวิธีการจัดประชุมการมีส่วนร่วมเพื่อกำหนดพิกัดจุด
ติดตั้ง พร้อมทำแผนที่ตามมาตราส่วน ๑:๕๐,๐๐๐ และมาตราส่วน ๑:๔,๐๐๐ แสดงจุดพิกัดที่เหมาะสมในการติดตั้ง
กันขยะพร้อมอุปกรณ์ กับกลุ่มประมงพื้นบ้านและชุมชนชายฝั่ง และรูปแบบการร้อยประกอบลูกหุ่นกันขยะ พร้อม
แนวทางการศึกษาความเหมาะสมการจัดการปัญหาขยะในพื้นที่ติดตั้งหุ่นกันขยะในพื้นที่ที่สำนักงานทรัพยากรทาง
ทะเลและชายฝั่งที่ ๑ กำหนด (โดยยื่นเอกสารผ่านระบบอิเล็กทรอนิกส์ในวันเสนอราคา) เพื่อประกอบการพิจารณา
ของคณะกรรมการพิจารณาผลการประกวดราคาอิเล็กทรอนิกส์

๓.๒๑ ผู้ยื่นข้อเสนอ...

๓.๒๑ ผู้ยื่นข้อเสนอจะต้องยื่นหนังสือรับรองมาตรฐานคอนกรีตว่าเป็นคอนกรีตทนน้ำทะเล (โดยยื่นเอกสารผ่านระบบอิเล็กทรอนิกส์ในวันเสนอราคา) เพื่อประกอบการพิจารณาของคณะกรรมการพิจารณาผลการประกวดราคาอิเล็กทรอนิกส์

๓.๒๒ ผู้ยื่นข้อเสนอจะต้องยื่นรายชื่อผู้เชี่ยวชาญ ประวัติการปฏิบัติงาน วุฒิการศึกษาไม่ต่ำกว่าปริญญาโทด้านการจัดการทรัพยากรธรรมชาติและสิ่งแวดล้อม หรือวิทยาศาสตร์สิ่งแวดล้อม และแนบหนังสือยืนยันการเข้าร่วมดำเนินงานในโครงการฯ รายละเอียดดังนี้

(๑) ผู้เชี่ยวชาญด้านการจัดการสิ่งแวดล้อม มีประสบการณ์ทำงานด้านสิ่งแวดล้อม โดยแนบผลงานด้านสิ่งแวดล้อม ไม่น้อยกว่า ๕ โครงการ

(๒) ผู้เชี่ยวชาญด้านนิเวศวิทยาแหล่งน้ำและชายฝั่ง มีประสบการณ์การทำงานด้านนิเวศวิทยาแหล่งน้ำและชายฝั่ง โดยแนบผลงานด้านนิเวศวิทยาแหล่งน้ำและชายฝั่ง ไม่น้อยกว่า ๕ โครงการ

(๓) ผู้เชี่ยวชาญด้านเศรษฐกิจ สังคม และความคิดเห็น มีประสบการณ์การทำงานด้านเศรษฐกิจ สังคม และความคิดเห็น โดยแนบผลงานด้านเศรษฐกิจ สังคม และความคิดเห็น ไม่น้อยกว่า ๕ โครงการ

(โดยยื่นเอกสารผ่านระบบอิเล็กทรอนิกส์ในวันเสนอราคา) เพื่อประกอบการพิจารณาของคณะกรรมการพิจารณาผลการประกวดราคาอิเล็กทรอนิกส์

๔. แบบรูปรายการ หรือคุณลักษณะเฉพาะ

๔.๑ ลักษณะท่อนกันขยะ ชุดละ ๒๒ ลูก (จำนวน ๒๘ ชุด)

(๑) ผลิตจากวัสดุที่ใช้ผลิตต้องทำมาจากพลาสติกประเภท High Density Polyethylene (HDPE) หรือ High Molecular Weight High Density Polyethylene (HMWHDPE) และได้รับการรับรองมาตรฐานอุตสาหกรรมเม็ดพลาสติก

(๒) เป็นวัสดุที่มีความแข็งแรงทนทาน ทนต่อรังสียูวี ไม่ทำปฏิกิริยากับออกซิเจน และที่สำคัญเป็นมิตรต่อสิ่งแวดล้อม (Environment Friendly)

(๓) มีขนาดเส้นผ่านศูนย์กลางด้านนอก ๓๐ เซนติเมตร ความยาว ๖๐ เซนติเมตร ความหนาของผิวไม่น้อยกว่า ๔ มิลลิเมตร ภายในบรรจุด้วยโพลียูรีเทนโฟม (Polyurethane Foam) เพื่อช่วยในการพยุงตัวได้ดี

(๔) ลูกท่อนสามารถรองรับแรงกระแทกได้ ผู้รับจ้างต้องรับประกันการปริแตกอย่างน้อย ๑ ปี

(๕) สีที่ใช้ในการผลิต คือ สีส้ม โดยมีส่วนผสมของสีสะท้อนแสง (Light Stabilizer) สามารถสังเกตได้ง่ายและช่วยให้ไม่เกิดอุบัติเหตุกับเรือประมง แม้ในเวลากลางคืน และไม่เกิดการหลุดลอกภายใน ๑ ปี

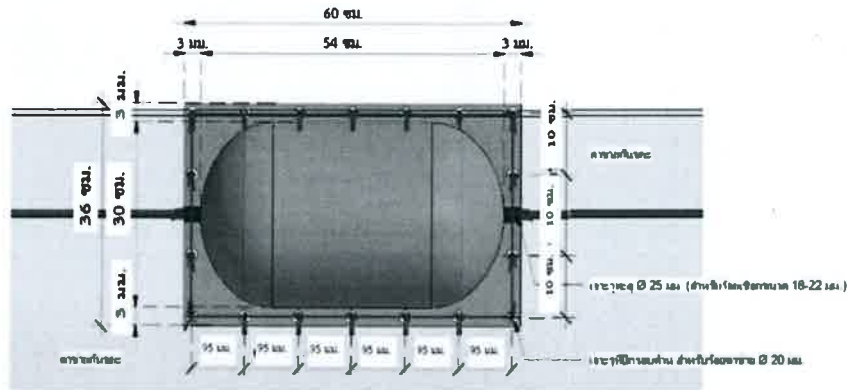
(๖) ผิวของท่อนมีสีมันเงา สามารถลอยตัวในน้ำได้ดี ผิวท่อนไม่ดูดซึมน้ำและความชื้น ทนต่อความร้อนของรังสีอัลตราไวโอเล็ต (UV) ทนต่อการกัดกร่อนของเกลือในทะเล ทนต่อกรด-ด่างและเคมีภัณฑ์ได้อย่างดีมีความแข็งแรงทนทาน

(๗) แกนกลางของท่อนวางท่อโพลีเอททิลีน ชนิดความหนาแน่นสูง (HDPE PN ๑๐) สีดำ ขนาดเส้นผ่านศูนย์กลาง ๒๕ มิลลิเมตร เชื่อมติดเป็นเนื้อเดียวกับตัวท่อน เป็นรูผ่านทะลุสำหรับร้อยเชือก และป้องกันการเสียดสีของเชือกกับเนื้อท่อน

(๘) ติดตราสัญลักษณ์กรมทรัพยากรทางทะเลและชายฝั่ง หล่อขึ้นรูปเป็นเนื้อเดียวกับตัวท่อนเป็นลักษณะรูปร่างด้านบนสุด

ลักษณะ...

๒๒
วิชัย ภูมิคุ้ม



แบบขยายหน้าต่างขยะปากแม่น้ำ

มทพ.มทพ. MTS.

ลักษณะทุ่นกันขยะ

๔.๒ ลักษณะสายยึดโยง

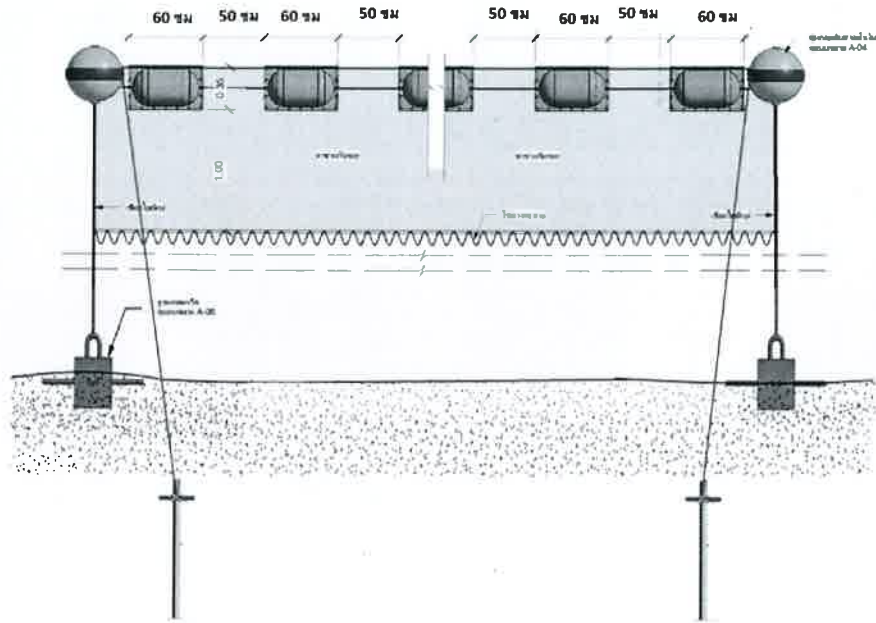
- (๑) ผลิตจาก Polypropylene ขนาดเส้นผ่านศูนย์กลาง ๑๘ มิลลิเมตร ยาว ๒๕ เมตร จำนวน ๒๘ เส้น
- (๒) ผลิตจาก Polypropylene ขนาดเส้นผ่านศูนย์กลาง ๕ มิลลิเมตร ยาว ๑ เมตร จำนวน ๖๑๖ เส้น

๔.๓ ลักษณะการผูกและตาข่าย (จำนวน ๒๘ ชุด)

(๑) ตาข่ายดักขยะ มีลักษณะเป็นตาข่าย ความยาว ๒๕ เมตร มีความลึก ๑๐๐ เซนติเมตร ความหนาของอวน ๔ มิลลิเมตร มีความกว้างทแยงมุมของตาอวนขนาด ๘x๘ เซนติเมตร เชือกใยยักษ์ขนาด ๖ มิลลิเมตร เพื่อป้องกันสัตว์ทะเลขนาดเล็กเข้ามาติด ลักษณะการผูกทุ่นดักขยะฯ โดยเว้นระยะ ๕๐ เซนติเมตร ผูกติดกับลูกทุ่นดักขยะทั้ง ๓ ด้าน เพื่อป้องกันขยะออกนอกตาข่าย

(๒) ตาข่ายมีสีดำและด้านล่างของตาข่ายถ่วงด้วยโซ่ หรือตัวถ่วงด้วยโซ่สแตนเลส หรือตะกั่วเคลือบสารป้องกันสนิมที่จะเกิดขึ้น (Galvanize)

๒๒๖ ๒๒๖๒ ๒๒๖๒



ลักษณะตาข่ายและการผูก

๔.๔ ลักษณะท่อนแนวเขตดักขยะ (จำนวน ๕๖ ลูก)

(๑) ลักษณะลูกกลมมีเส้นขอบนูนตามลูกท่อน จำนวน ๔ เส้น ท่อนทำจากพลาสติกโพลีเอทิลีน (PE) ชนิด Linear Low-Density Polyethylene Resin (LLDPE) หรือดีกว่า ได้รับการรับรองมาตรฐานอุตสาหกรรมเม็ดพลาสติก โดยมีขนาดเส้นผ่านศูนย์กลาง ๔๕ เซนติเมตร

(๒) สามารถรับแรงกระแทกได้ดี ผู้รับจ้างต้องรับประกันการปริแตก ไม่น้อยกว่า ๑ ปี

(๓) เปลือกด้านนอก มีความหนาไม่น้อยกว่า ๕ มิลลิเมตร

(๔) สีที่ใช้ในการผลิต คือ สีเหลือง

(๕) ผิวของท่อนมีลักษณะมันเงา

(๖) ภายในท่อนบรรจุโพลียูรีเทนโฟม (Polyurethane Foam) และทราย หรือวัสดุอื่นที่ดีกว่าและเป็นมิตรต่อสิ่งแวดล้อม เพื่อช่วยในการพยุงตัวได้ดี ลูกท่อนมีน้ำหนักประมาณ ๖ - ๗ กิโลกรัม และลอยเหนือผิวน้ำครึ่งลูก

(๗) ระหว่างกลาง สอดท่อพลาสติกสีดำ HDPE PN ๑๐ เส้นผ่านศูนย์กลางประมาณ ๔๔ มิลลิเมตร

(๘) ตรงปลายท่อนทั้งสองด้านมีขอบยกขึ้นสูง เพื่อเป็นที่พักของเชือกและลวดรอยสักของท่อนได้

(๙) ตรงแถบกลางของท่อนมีแถบสะท้อนแสงสีน้ำเงินและมีคำว่า “กรมทรัพยากรทางทะเลและชายฝั่ง” ทับบอยู่ในสายคาดตัวอักษรเป็นสีขาว

๒๐๖ ๒๐๖ ๒๐๖

(๑๐) ข้อความกำกับทุ่น มีตราสัญลักษณ์กรมทรัพยากรทางทะเลและชายฝั่ง หล่อขึ้นรูปเป็นเนื้อเดียวกันกับตัวทุ่นเป็นลักษณะรูปวงรีด้านบนสุด โดยห่างจากรูสอดเชือกผูกทุ่น ๔ เซนติเมตร ใต้โลโก้ลงมาห่างประมาณ ๕.๕ เซนติเมตร มีข้อความกำกับทุ่น “สทช.๑”(สีน้ำเงิน) เชื่อมติดเป็นเนื้อเดียวกันกับตัวทุ่น โดยตัวหนังสือและตัวเลขฐานมีความสูงขนาด ๖ มิลลิเมตร ด้านหลังทุ่นด้านบนมีข้อความ “ทุ่นแนวเขตดักขยะ” โดยห่างจากรูร้อยเชือกผูกทุ่นประมาณ ๑๐ เซนติเมตร และได้แถบสะท้อนแสงสีน้ำเงินลงมา มีข้อความ TEL. ๐ ๓๘๐๒ ๐๐๗๐



ลักษณะทุ่นกันแนวเขตดักขยะ (สทช.๑)

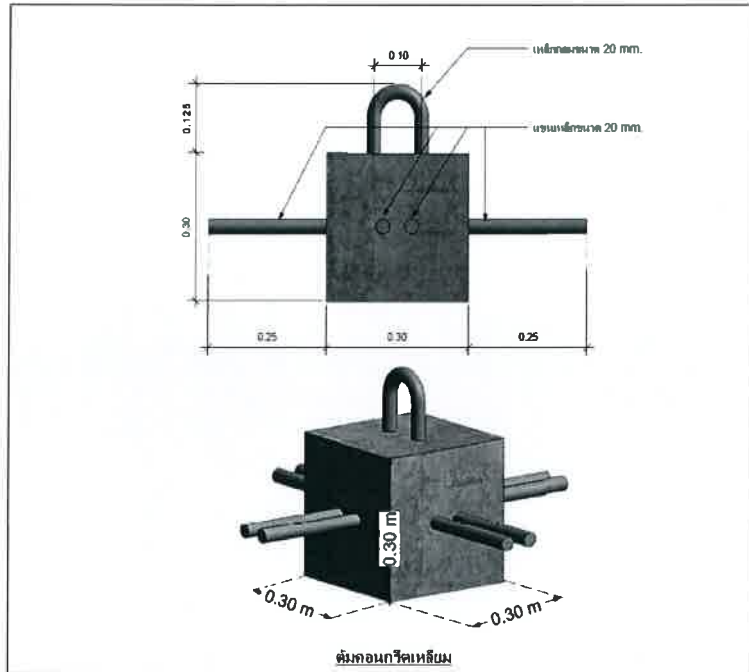
๔.๕ ลักษณะสายยึดโยงทุ่นแสดงแนวเขต (จำนวน ๕๖ เส้น)

สายยึดโยง เป็นเชือก Polypropylene (เชือกโพลิโพรพิลีน) ขนาดเส้นผ่านศูนย์กลาง ๒๖ มิลลิเมตร ยาว ๑๐ เมตร

๔.๖ ลักษณะฐานทุ่นคอนกรีต (จำนวน ๕๖ ลูก)

- (๑) รูปสี่เหลี่ยมจัตุรัส ขนาด ๓๐*๓๐*๓๐ เซนติเมตร
- (๒) ด้านข้างมีแขนเหล็กขนาดไม่น้อยกว่า ๒๐ มิลลิเมตร ยื่นออกจากตัวทุ่นไม่น้อยกว่า ๒๕ เซนติเมตร ด้านละ ๒ เส้น ทั้ง ๔ ด้าน
- (๓) ด้านบนมีห่วงรูปตัวยู ใช้เหล็กขนาดไม่น้อยกว่า ๒๐ มิลลิเมตร โดยสูงจากพื้นผิวด้านบน ๕ นิ้ว กว้าง ๑๐ เซนติเมตร พร้อมสวมสายยางป้องกันการเสียดสีสำหรับเชือกร้อยผ่าน

๒๐๗ ๒๒๗๗ ๓๓๓๓

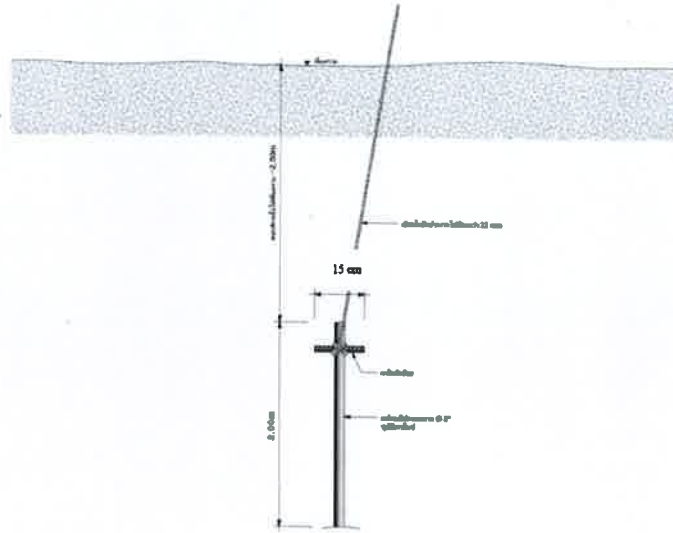


ลักษณะฐานหุ่นหุ่นแนวเขตตักขยะ

๔.๗ ลักษณะสายยึดโยงสมอเหล็กได้นำ

- (๑) ใช้เหล็กกลมชนิดชุบกำปวาไนซ์ เพื่อป้องกันการเกิดสนิม เส้นผ่าศูนย์กลางไม่น้อยกว่า ๒ นิ้ว ยาวไม่น้อยกว่า ๒ เมตร
- (๒) เชื่อมติดหัวลักษณะคล้ายไม้กางเขนด้วยเหล็กข้ออ้อยขนาดความยาวข้างละไม่น้อยกว่า ๑๐ เซนติเมตร ขนาดเส้นผ่าศูนย์กลางไม่น้อยกว่า ๒๐ มิลลิเมตร
- (๓) ใช้เชือกใยยักษ์ขนาดไม่น้อยกว่า ๒๒ มิลลิเมตร ผูกติดกับเหล็กกลม ความยาวตามความลึกของน้ำประมาณ ๑๐-๑๕ เมตร
- (๔) ตอกสลักลงไปใต้พื้นทรายไม่น้อยกว่า ๒.๕ เมตร

๒๒ ลิขาน นศ.วิม



รูปแบบลักษณะสมอเหล็กได้น้ำ

๔.๘ ลักษณะอุปกรณ์ถอดประกอบชุดทุ่นกันขยะ

(๑) ใช้ตะขอแอสตนเลส ประเภท ๓๑๖ เพื่อป้องกันการเกิดสนิมในขณะที่ใช้งาน ตะขอสับแบบไม่มีห่วงขนาด ๗๐ มม.

(๒) ใช้สำหรับถอดประกอบชุดทุ่นกันขยะ สำหรับการติดตั้งในทะเล กรณีเกิดพายุเพื่อป้องกันความเสียหายที่จะเกิดขึ้นต่ออุปกรณ์



อุปกรณ์ถอดประกอบชุดทุ่นกันขยะ

หมายเหตุ : ผู้รับจ้างต้องใช้พัสดุประเภทวัสดุหรือครุภัณฑ์ที่จะใช้ในงานจ้างเป็นพัสดุที่ผลิตภายในประเทศ โดยต้องใช้ไม่น้อยกว่าร้อยละ ๖๐ ของมูลค่าพัสดุที่จะใช้ในงานจ้างทั้งหมดตามสัญญา

๕. พื้นที่ดำเนินการ

สถานที่ชายหาดสวนสน จังหวัดระยอง

๒๒๖ ๒๒๖๕ ๓๓๓๓

๖. ระยะเวลา...

๖. ระยะเวลาดำเนินการ

ผู้รับจ้างต้องดำเนินการให้แล้วเสร็จภายใน ๖๐ วัน นับถัดจากวันที่ลงนามในสัญญาจ้าง

๗. หลักเกณฑ์ในการพิจารณาคัดเลือกข้อเสนอ

ในการพิจารณาผลการยื่นข้อเสนอประกวดราคาอิเล็กทรอนิกส์ในครั้งนี้ ผู้ว่าจ้างจะพิจารณาตัดสินโดยใช้เกณฑ์ราคา โดยพิจารณาราคารวม

๗.๑ คณะกรรมการพิจารณาผลการประกวดราคาอิเล็กทรอนิกส์ ขอสงวนสิทธิ์ที่จะไม่พิจารณาราคา หากผู้ยื่นข้อเสนอรายใดมีคุณสมบัติไม่ครบถ้วนสมบูรณ์ และยื่นเอกสารหลักฐานไม่ถูกต้อง (ตามรายละเอียดข้อ ๓. คุณสมบัติของผู้ยื่นข้อเสนอ) เพื่อประโยชน์ของทางราชการ ผลการพิจารณาของคณะกรรมการฯ ถือเป็นที่สุดและผู้ยื่นข้อเสนอจะเรียกร้องสิทธิ์ หรือค่าเสียหายใด ๆ มิได้

๗.๒ หากผู้ยื่นข้อเสนอซึ่งเป็นผู้ประกอบการ SMEs เสนอราคาสูงกว่าราคาต่ำสุดของผู้ยื่นข้อเสนอรายอื่นที่ไม่เกินร้อยละ ๑๐ ให้หน่วยงานของรัฐจัดซื้อจัดจ้างจากผู้ประกอบการ SMEs ดังกล่าว โดยจัดเรียงลำดับผู้ยื่นข้อเสนอซึ่งเป็นผู้ประกอบการ SMEs ซึ่งเสนอราคาสูงกว่าราคาต่ำสุดของผู้ยื่นข้อเสนอรายอื่นไม่เกินร้อยละ ๑๐ ที่จะเรียกมาทำสัญญาไม่เกิน ๓ ราย

ผู้ยื่นข้อเสนอที่เป็นกิจการร่วมค้าที่จะได้สิทธิตามวรรคหนึ่ง ผู้เข้าร่วมค้าทุกรายจะต้องเป็นผู้ประกอบการ SMEs

ทั้งนี้ ผู้ประกอบการ SMEs ที่จะได้แต้มต่อด้านราคาของราคาตามวรรคหนึ่ง จะต้องมีวงเงินสัญญาสะสมตามปีปฏิทินรวมกับราคาที่เสนอในครั้งนี้แล้วมีมูลค่ารวมกันไม่เกินมูลค่าของรายได้ตามขนาดที่ขึ้นทะเบียนไว้กับ สสว.

๗.๓ หากผู้ยื่นข้อเสนอซึ่งมิใช่ผู้ประกอบการ SMEs แต่เป็นบุคคลธรรมดาที่ถือสัญชาติไทยหรือนิติบุคคลที่จัดตั้งขึ้นตามกฎหมายไทยเสนอราคาสูงกว่าราคาต่ำสุดของผู้ยื่นข้อเสนอซึ่งเป็นผู้ประกอบการ SMEs ที่มีได้ถือสัญชาติไทย หรือนิติบุคคลที่จัดตั้งขึ้นตามกฎหมายของต่างประเทศไม่เกินร้อยละ ๓ ให้หน่วยงานของรัฐจัดซื้อหรือจัดจ้างจากผู้ยื่นข้อเสนอซึ่งเป็นผู้ประกอบการ SMEs ที่มีได้ถือสัญชาติไทยหรือนิติบุคคลที่จัดตั้งขึ้นตามกฎหมายไทยดังกล่าว

ผู้ยื่นข้อเสนอที่เป็นกิจการร่วมค้าที่จะได้สิทธิตามวรรคหนึ่ง ผู้เข้าร่วมค้าทุกรายจะต้องเป็นผู้ประกอบการธรรมดาที่ถือสัญชาติไทยหรือนิติบุคคลที่จัดตั้งขึ้นตามกฎหมายไทย

๘. การกำหนดปริมาณงานและระยะเวลาส่งมอบ

งวดที่ ๑ ผู้รับจ้างดำเนินการส่งแบบติดตั้ง ภายในระยะเวลา ๑๕ วัน นับถัดจากวันที่ลงนามในสัญญา

งวดที่ ๒ ผู้รับจ้างดำเนินการภายในระยะเวลา ๓๐ วัน นับถัดจากวันที่ลงนามในสัญญา รายละเอียดดังนี้

(๑) จัดทำหุ่นกันขยะจำนวน ๒๘ ชุด

(๒) จัดทำการสำรวจพื้นที่ รายงานการศึกษาสภาพเศรษฐกิจ-สังคมของชุมชนฯ ก่อนเริ่มดำเนินงานติดตั้ง พร้อมจัดส่งรายงานการสำรวจ จำนวน ๑ ฉบับ พร้อม Digital file

(๓) จัดประชุมร่วมกับกลุ่มประมงพื้นบ้านและชุมชนชายฝั่ง เพื่อกำหนดจุดติดตั้งก่อนการติดตั้งอุปกรณ์ พร้อมจัดส่งรายงานการสำรวจ จำนวน ๑ ฉบับ พร้อม Digital file



งวดที่ ๓...

งวดที่ ๓ (งวดสุดท้าย) ผู้รับจ้างดำเนินการจัดทำหุ่นแนวเขตตักขยะ ทำฐานคอนกรีตทั้งหมด และ เชือกทั้งหมด พร้อมติดตั้ง และส่งมอบอุปกรณ์ประกอบทั้งหมด ตามข้อกำหนดของโครงการ พร้อมจัดทำรายงานสรุปผลการติดตั้ง จำนวน ๑ ฉบับ พร้อม Digital file จำนวน ๑ ชุด ภายในระยะเวลา ๖๐ วัน นับถัดจากวันที่ลงนามในสัญญา

๙. งวดงานและการจ่ายเงิน

งวดที่ ๑ จำนวนเงินร้อยละ ๒๐ ของวงเงินตามสัญญา เมื่อผู้รับจ้างดำเนินการส่งแบบติดตั้ง ภายในระยะเวลา ๑๕ วัน นับถัดจากวันที่ลงนามในสัญญา

งวดที่ ๒ จำนวนเงินร้อยละ ๖๐ ของวงเงินตามสัญญา เมื่อผู้รับจ้างดำเนินงานภายในระยะเวลา ๓๐ วัน นับถัดจากวันที่ลงนามในสัญญา รายละเอียดดังนี้

(๑) จัดทำหุ่นกันขยะจำนวน ๒๘ ชุด

(๒) จัดทำการสำรวจพื้นที่ รายงานการศึกษาสภาพเศรษฐกิจ-สังคมของชุมชนฯ ก่อนเริ่มดำเนินงานติดตั้ง พร้อมจัดส่งรายงานการสำรวจ จำนวน ๑ ฉบับ พร้อม Digital file

(๓) จัดประชุมร่วมกับกลุ่มประมงพื้นบ้านและชุมชนชายฝั่ง เพื่อกำหนดจุดติดตั้งก่อนการติดตั้งอุปกรณ์ พร้อมจัดส่งรายงานการสำรวจ จำนวน ๑ ฉบับ พร้อม Digital file

งวดที่ ๓ (งวดสุดท้าย) จำนวนเงินร้อยละ ๒๐ ของวงเงินตามสัญญา เมื่อผู้รับจ้างดำเนินการจัดทำหุ่นแนวเขตตักขยะ ทำฐานคอนกรีตทั้งหมด และเชือกทั้งหมด พร้อมติดตั้ง และส่งมอบอุปกรณ์ประกอบทั้งหมด ตามข้อกำหนดของโครงการ พร้อมจัดทำรายงานสรุปผลการติดตั้ง จำนวน ๑ ฉบับ พร้อม Digital file จำนวน ๑ ชุด ภายในระยะเวลา ๖๐ วัน นับถัดจากวันที่ลงนามในสัญญา

๑๐. วงเงินงบประมาณ

เงินงบประมาณโครงการจำนวน ๘,๙๖๐,๐๐๐.- บาท (แปดล้านเก้าแสนหกหมื่นบาทถ้วน)

๑๑. ผู้รับผิดชอบโครงการ

สำนักงานทรัพยากรทางทะเลและชายฝั่งที่ ๑ กรมทรัพยากรทางทะเลและชายฝั่ง

๑๒. อัตราค่าปรับ

๑๒.๑ กรณีที่ผู้รับจ้างนำงานที่รับจ้างไปจ้างช่วงให้ผู้อื่นทำอีกทอดหนึ่งโดยไม่ได้รับอนุญาตจากผู้ว่าจ้าง จะกำหนดค่าปรับสำหรับการฝ่าฝืนดังกล่าวเป็นจำนวนร้อยละ ๑๐ ของวงเงินของงานจ้างช่วงนั้น

๑๒.๒ กรณีที่ไม่สามารถปฏิบัติงานให้แล้วเสร็จภายในระยะเวลาที่กำหนดผู้ว่าจ้างจะคิดค่าปรับเป็นรายวันในอัตราร้อยละ ๐.๑ (ศูนย์จุดหนึ่ง) ของวงเงินค่าจ้างทั้งสัญญา นับถัดจากวันครบกำหนดแล้วเสร็จตามสัญญาหรือวันที่ผู้ว่าจ้างได้ขยายให้จนถึงวันที่ทำงานแล้วเสร็จจริงและส่งมอบงานงวดสุดท้ายครบถ้วน



๑๓. การรับประกันความชำรุดบกพร่อง

เมื่องานแล้วเสร็จบริบูรณ์ และผู้ว่าจ้างได้รับมอบงานจากผู้รับจ้าง หากมีเหตุชำรุดบกพร่องหรือเสียหายเกิดขึ้นจากการจ้างนี้ ภายในกำหนด...๑...ปี...เดือน นับถัดจากวันที่ได้รับมอบงานดังกล่าว ซึ่งความชำรุดบกพร่องหรือเสียหายนั้นเกิดจากความบกพร่องของผู้รับจ้างอันเกิดจากการใช้วัสดุที่ไม่ถูกต้องหรือทำไว้มิเรียบร้อยหรือทำไม่ถูกต้องตามมาตรฐานแห่งหลักวิชา ผู้รับจ้างจะต้องรีบทำการแก้ไข ให้เป็นที่เรียบร้อยโดยไม่ชักช้า ภายในกำหนด...๓๐...วัน นับแต่วันที่ได้รับแจ้งเป็นหนังสือจากผู้ว่าจ้าง โดยผู้รับจ้างจะต้องเป็นผู้จ่ายค่าดำเนินการทั้งหมด

๑๔. เอกสารหลักฐานที่ผู้ยื่นข้อเสนอต้องยื่นในระบบอิเล็กทรอนิกส์ในวันเสนอราคาเท่านั้น

๑๔.๑ ในกรณีผู้ยื่นข้อเสนอเป็นนิติบุคคล

(ก) ห้างหุ้นส่วนสามัญหรือห้างหุ้นส่วนจำกัด ให้ยื่นสำเนาหนังสือรับรองการจดทะเบียนนิติบุคคล บัญชีรายชื่อหุ้นส่วนผู้จัดการ ผู้มีอำนาจควบคุม (ถ้ามี) พร้อมทั้งรับรองสำเนาถูกต้อง

(ข) บริษัทจำกัดหรือบริษัทมหาชนจำกัด ให้ยื่นสำเนาหนังสือรับรองการจดทะเบียนนิติบุคคล หนังสือบริคณห์สนธิ บัญชีรายชื่อกรรมการผู้จัดการ ผู้มีอำนาจควบคุม (ถ้ามี) และบัญชีผู้ถือหุ้นรายใหญ่ (ถ้ามี) พร้อมทั้งรับรองสำเนาถูกต้อง

๑๔.๒ ในกรณีผู้ยื่นข้อเสนอเป็นบุคคลธรรมดาหรือคณะบุคคลที่มีไม่ใช่นิติบุคคล ให้ยื่นสำเนาบัตรประจำตัวประชาชนของผู้ยื่น ข้อเสนอชื่อตกลงที่แสดงถึงการเข้าเป็นหุ้นส่วน (ถ้ามี) สำเนาบัตรประจำตัวประชาชนของผู้เป็นหุ้นส่วน หรือสำเนาหนังสือเดินทางของผู้เป็นหุ้นส่วนที่มีได้ถือสัญชาติไทยพร้อมทั้งรับรองสำเนาถูกต้อง

๑๔.๓ สำเนาใบทะเบียนพาณิชย์

๑๔.๔ สำเนาทะเบียนภาษีมูลค่าเพิ่ม

๑๔.๕ ใบแสดงการลงทะเบียนในระบบ e-GP (ตามคุณสมบัติของผู้ยื่นข้อเสนอ ข้อ ๓.๑๑)

๑๔.๖ เอกสารรายละเอียดมูลค่าสุทธิของกิจการ (ตามคุณสมบัติของผู้ยื่นข้อเสนอ ข้อ ๓.๑๒)

๑๔.๗ หนังสือรับรองผลงานหุ้นกันขยะ ตามคุณสมบัติของผู้ยื่นข้อเสนอ ข้อ ๓.๑๓)

๑๔.๗ หนังสือรับรองผลงานหุ้นกันแสดงแนวเขต ตามคุณสมบัติของผู้ยื่นข้อเสนอ ข้อ ๓.๑๔)

๑๔.๘ หนังสือรับรองมาตรฐาน (ISO 9001:2015) ของผู้ผลิต และใบอนุญาตประกอบกิจการโรงงาน (รง.4) (ตามคุณสมบัติของผู้ยื่นข้อเสนอ ข้อ ๓.๑๗)

๑๔.๙ หนังสือแต่งตั้งให้เป็นตัวแทนจำหน่ายหุ้นกันขยะ (ตามคุณสมบัติของผู้ยื่นข้อเสนอ ข้อ ๓.๑๘)

๑๔.๑๐ หนังสือแต่งตั้งให้เป็นตัวแทนจำหน่ายหุ้นกันแสดงแนวเขต (ตามคุณสมบัติของผู้ยื่นข้อเสนอ ข้อ ๓.๑๘)

๑๔.๑๑ เอกสารรายละเอียด และแคตตาล็อกของวัสดุที่ใช้ผลิตหุ้น พร้อมเอกสารรับรองมาตรฐานวัสดุที่ใช้ผลิตหุ้น (ตามคุณสมบัติของผู้ยื่นข้อเสนอ ข้อ ๓.๑๙) ทั้งนี้ให้ทำเครื่องหมายในแคตตาล็อกของผลิตภัณฑ์ให้ชัดเจนตามรายละเอียด ข้อ ๔. แบบรูปรายการ หรือคุณลักษณะเฉพาะ (เพื่อประกอบการตรวจสอบเอกสารของคณะกรรมการ)

๑๔.๑๒ เอกสารแผนการจัดประชุมและวิธีการจัดประชุมการมีส่วนร่วมเพื่อกำหนดพิกัดจุดติดตั้ง ก่อนการติดตั้งหุ้นกันขยะพร้อมอุปกรณ์ (ตามคุณสมบัติของผู้ยื่นข้อเสนอ ข้อ ๓.๒๐)

๑๔.๑๓ หนังสือ...



๑๔.๑๓ หนังสือรับรองมาตรฐานคอนกรีต ตามคุณสมบัติของผู้ยื่นข้อเสนอ ข้อ ๓.๒๑)

๑๔.๑๔ เอกสารรายชื่อผู้เชี่ยวชาญ ประวัติการปฏิบัติงาน วุฒิการศึกษา และหนังสือยืนยันการเข้าร่วมดำเนินงานในโครงการ ฯ (ตามคุณสมบัติของผู้ยื่นข้อเสนอ ข้อ ๓.๒๒)

๑๔.๑๕ กรณีผู้ยื่นข้อเสนอเป็นผู้ประกอบการที่ขึ้นทะเบียน SMEs ให้ยื่นสำเนาใบขึ้นทะเบียนผู้ประกอบการวิสาหกิจขนาดกลางและขนาดย่อม (SMEs) (ถ้ามี) หรือสำเนาหนังสือรับรองสินค้า (Made in Thailand) (ถ้ามี)

๑๕. เงื่อนไขอื่นๆ

๑๕.๑ การจัดซื้อจัดจ้างจะมีการลงนามในสัญญาหรือข้อตกลงเป็นหนังสือได้ต่อเมื่อพระราชบัญญัติงบประมาณรายจ่ายประจำปีงบประมาณ พ.ศ. ๒๕๖๗ มีผลบังคับใช้และได้รับจัดสรรงบประมาณรายจ่ายประจำปีงบประมาณ พ.ศ. ๒๕๖๗ จากสำนักงบประมาณแล้ว สำหรับกรณีที่ไม่ได้รับการจัดสรรงบประมาณรายจ่ายเพื่อการจัดหาในครั้งดังกล่าว สำนักงานทรัพยากรธรรมชาติและสิ่งแวดล้อมจังหวัดตราด สามารถยกเลิกการจัดหาได้โดยไม่จำเป็นต้องแจ้งเหตุผลใด ๆ ให้ผู้เสนอราคาทราบ และผู้เสนอราคาไม่มีสิทธิโต้แย้งและเรียกร้องค่าใช้จ่ายหรือค่าเสียหายใด ๆ ทั้งสิ้น

๑๕.๒ ผู้รับจ้างดำเนินการส่งแผนการดำเนินงานของทั้งโครงการ(ตามหนังสือคณะกรรมการวินิจฉัยปัญหาการจัดซื้อจัดจ้างและการบริหารพัสดุภาครัฐ ด่วนที่สุด ที่กค(กวจ)๐๔๐๕.๒/ว๑๒๔) ลงวันที่ ๑ มีนาคม ๒๕๖๖ เรื่อง แนวทางปฏิบัติในการเร่งรัดการปฏิบัติงานตามสัญญาและการกำหนดคุณสมบัติของผู้มีสิทธิยื่นข้อเสนอ) ภายใน ๓๐ วัน นับถัดจากวันลงนามสัญญา

๑๖. สถานที่ติดต่อเพื่อขอทราบข้อมูลเพิ่มเติม และส่งข้อเสนอแนะ วิจารณ์ หรือแสดงความคิดเห็น

สามารถส่งข้อคิดเห็นหรือข้อเสนอแนะ วิจารณ์ เกี่ยวกับร่างขอบเขตของงานนี้ได้ที่

สถานที่ติดต่อ สำนักงานทรัพยากรทางทะเลและชายฝั่งที่ ๑

ที่ตั้ง ๑๑๑/๒๖ หมู่ ๕ ตำบลเชิงเนิน อำเภอเมือง จังหวัดระยอง ๒๑๐๐๐

โทรศัพท์ ๐ ๓๘๐๒ ๐๐๗๐

โทรสาร ๐ ๓๘๐๒ ๐๐๗๑

e-mail: krittayot.ch@dmcrr.mail.go.th

สาธารณชนที่ต้องการเสนอแนะ วิจารณ์ หรือมีความเห็น ต้องเปิดเผยชื่อและที่อยู่ของผู้ให้ข้อเสนอแนะ วิจารณ์ หรือมีความเห็นด้วย