

รายละเอียดคุณลักษณะเฉพาะ
กิจกรรมทุนกันขยะเข้าและออกลดผลกระทบต่อระบบนิเวศป่าชายเลนแบบมีส่วนร่วม

๑. ความเป็นมา

พื้นที่ป่าชายเลนในเมือง “ป่าชายเลนพระเจดีย์กลางน้ำ อัญมณีหนึ่งเดียวในระยอง” ท้องที่ตำบลปากน้ำและตำบลเนินพระ อำเภอเมือง จังหวัดระยอง เนื้อที่ ๕๐๐ ไร่ พื้นที่โดยรอบมีแม่น้ำระยองไหลผ่านลงสู่ทะเลบริเวณนี้เป็นพื้นที่ป่าชายเลนที่อุดมสมบูรณ์และมีความหลากหลายของพืชพันธุ์นานาชนิดที่ตั้งอยู่ใจกลางเมืองระยอง มีระบบนิเวศที่สำคัญต่อการดำรงชีวิตของชุมชนในพื้นที่โดยรอบ ประกอบกับมีการพัฒนาพื้นที่เป็นแหล่งท่องเที่ยวและแหล่งศึกษาาระบบนิเวศป่าชายเลน สร้างรายได้ให้คนในจังหวัดระยองเป็นอย่างมาก เนื่องจากบริเวณดังกล่าวเป็นแหล่งชุมชนซึ่งมีการเพิ่มขึ้นของประชากรและเศรษฐกิจที่เติบโตอย่างรวดเร็วจึงส่งผลกระทบต่อทำลายสิ่งแวดล้อม รวมถึงการเสื่อมโทรมของทรัพยากรป่าชายเลนซึ่งส่วนหนึ่งเกิดจากปริมาณขยะที่เพิ่มขึ้น ปัญหาขยะตามบ้านเรือนที่อยู่ติดริมคลองและในท่อระบายน้ำที่ไหลลงสู่แม่น้ำระยอง ขยะเหล่านี้จะไหลไปตามแม่น้ำระยองผ่านพื้นที่ป่าชายเลนซึ่งเป็นที่พักพิงอาศัย หลบภัย ตลอดจนใช้เป็นแหล่งเจริญเติบโตของสัตว์น้ำ ทำให้ขยะบางส่วนเข้าไปตกค้างในพื้นที่ส่งผลกระทบต่อการเติบโตของพันธุ์ไม้ป่าชายเลนและทำให้ปริมาณสัตว์น้ำในพื้นที่ลดลงตามไปด้วย

ปัญหาดังกล่าวหากไม่รีบดำเนินการแก้ไขโดยด่วนอาจสร้างความเสียหายต่อระบบนิเวศป่าชายเลน ทำให้พื้นที่ป่าชายเลนเสื่อมโทรมลง สัตว์น้ำในพื้นที่โดยรอบป่าชายเลนลดลง นอกจากนี้ปัญหาขยะยังส่งผลกระทบต่อทัศนียภาพที่สวยงามของพื้นที่ป่าชายเลนทำให้นักท่องเที่ยวลดลงและส่งผลกระทบต่อสภาพสังคมและเศรษฐกิจของคนในพื้นที่ สำนักงานทรัพยากรทางทะเลและชายฝั่งที่ ๑ จึงเสนอกิจกรรมทุนกันขยะเข้าและออกลดผลกระทบต่อระบบนิเวศป่าชายเลนแบบมีส่วนร่วม เพื่อแก้ไขปัญหาขยะที่ส่งผลกระทบต่อระบบนิเวศป่าชายเลนและฟื้นฟูทรัพยากรสัตว์น้ำให้เพิ่มมากขึ้น

๒. วัตถุประสงค์

- ๒.๑ เพื่อป้องกันขยะ เข้า-ออก ในพื้นที่ป่าชายเลน
- ๒.๒ เพื่อลดปริมาณขยะที่จะไหลออกสู่ทะเล

๓. คุณสมบัติของผู้ยื่นข้อเสนอ

- ๓.๑. มีความสามารถตามกฎหมาย
- ๓.๒. ไม่เป็นบุคคลล้มละลาย
- ๓.๓. ไม่อยู่ระหว่างเลิกกิจการ
- ๓.๔. ไม่เป็นบุคคลซึ่งอยู่ระหว่างถูกระงับการยื่นข้อเสนอหรือทำสัญญากับหน่วยงานของรัฐไว้ชั่วคราวเนื่องจากเป็นผู้ที่ไม่ผ่านเกณฑ์การประเมินผลการปฏิบัติงานของผู้ประกอบการตามระเบียบที่รัฐมนตรีว่าการกระทรวงการคลังกำหนดตามที่ประกาศเผยแพร่ในระบบเครือข่ายสารสนเทศของกรมบัญชีกลาง
- ๓.๕. ไม่เป็นบุคคลซึ่งถูกระงับชื่อไว้ในบัญชีรายชื่อผู้ทำงานและได้แจ้งเวียนชื่อให้เป็นผู้ทำงานของหน่วยงานของรัฐในระบบเครือข่ายสารสนเทศของกรมบัญชีกลาง ซึ่งรวมถึงนิติบุคคลที่ผู้ทำงานเป็นหุ้นส่วนผู้จัดการ กรรมการผู้จัดการ ผู้บริหาร ผู้มีอำนาจในการดำเนินงานในกิจการของนิติบุคคลนั้นด้วย
- ๓.๖. มีคุณสมบัติและไม่มีลักษณะต้องห้ามตามที่คณะกรรมการนโยบายการจัดซื้อจัดจ้างและการบริหารพัสดุภาครัฐกำหนดในราชกิจจานุเบกษา

๓.๗ เป็นนิติ...

๓.๗ เป็นนิติบุคคลผู้มีอาชีพรับจ้างงานที่ประกวดราคาอิเล็กทรอนิกส์ดังกล่าว

๓.๘ ไม่เป็นผู้มีผลประโยชน์ร่วมกันกับผู้ยื่นข้อเสนอรายอื่นที่เข้ายื่นข้อเสนอให้แก่ สำนักงานทรัพย์สินทางทะเลและชายฝั่งที่ ๑ ณ วันประกาศประกวดราคาอิเล็กทรอนิกส์ หรือไม่เป็นผู้กระทำการอันเป็นการขัดขวางการแข่งขันอย่างเป็นธรรม ในการประกวดราคาอิเล็กทรอนิกส์ครั้งนี้

๓.๙ ไม่เป็นผู้ได้รับเอกสิทธิ์หรือความคุ้มกัน ซึ่งอาจปฏิเสธไม่ยอมขึ้นศาลไทย เว้นแต่รัฐบาลของผู้ยื่นข้อเสนอได้มีคำสั่งให้สละเอกสิทธิ์และความคุ้มกันเช่นนั้น

๓.๑๐ ผู้ยื่นข้อเสนอที่เสนอราคาในรูปแบบของ “กิจการร่วมค้า” ต้องมีคุณสมบัติดังนี้

กิจการร่วมค้าที่ยื่นข้อเสนอ ผู้เข้าร่วมค้าทุกรายจะต้องมีคุณสมบัติครบถ้วนตามเงื่อนไขที่กำหนดไว้ในเอกสารเชิญชวน เว้นแต่ในกรณีกิจการร่วมค้าที่มีข้อตกลงระหว่างผู้เข้าร่วมค้ากำหนดให้ผู้เข้าร่วมค้ารายใดรายหนึ่งเป็นผู้เข้าร่วมค้าหลัก กิจการร่วมค่านั้นสามารถใช้ผลงานของผู้เข้าร่วมค้าหลักรายเดียวเป็นผลงานของกิจการร่วมค้าที่ยื่นข้อเสนอ

กรณีที่ข้อตกลงระหว่างผู้เข้าร่วมค้ากำหนดให้ผู้เข้าร่วมค้ารายใดรายหนึ่งเป็นผู้เข้าร่วมค้าหลัก ข้อตกลงดังกล่าวจะต้องมีการกำหนดสัดส่วนหน้าที่ และความรับผิดชอบในปริมาณงาน สิ่งของ หรือมูลค่าตามสัญญามากกว่าผู้เข้าร่วมค้ารายอื่นทุกราย

๓.๑๑ ผู้ยื่นข้อเสนอต้องลงทะเบียนที่มีข้อมูลถูกต้องครบถ้วนในระบบจัดซื้อจัดจ้างภาครัฐด้วยอิเล็กทรอนิกส์ (Electronic Government Procurement : e-GP) ของกรมบัญชีกลาง

๓.๑๒ ผู้ยื่นข้อเสนอต้องมีมูลค่าสุทธิของกิจการ ดังนี้

๓.๑๒.๑ กรณีผู้ยื่นข้อเสนอเป็นนิติบุคคลที่จัดตั้งขึ้นตามกฎหมายไทยซึ่งได้จดทะเบียนเกินกว่า ๑ ปี ต้องมีมูลค่าสุทธิของกิจการ จากผลต่างระหว่างสินทรัพย์สุทธิหักด้วยหนี้สินที่ปรากฏในงบแสดงฐานะการเงินที่มีการตรวจรับรองแล้ว ซึ่งจะต้องแสดงค่าเป็นบวก ๑ ปีสุดท้ายก่อนวันยื่นข้อเสนอ

๓.๑๒.๒ กรณีผู้ยื่นข้อเสนอเป็นนิติบุคคลที่จัดตั้งขึ้นตามกฎหมายไทย ซึ่งยังไม่มีงบแสดงฐานะการเงินกับกรมพัฒนาธุรกิจการค้า ให้พิจารณาการกำหนดมูลค่าของทุนจดทะเบียน โดยผู้ยื่นข้อเสนอจะต้องมีทุนจดทะเบียนที่เรียกชำระมูลค่าหุ้นแล้ว ณ วันที่ยื่นข้อเสนอ (๓) มูลค่าการจัดซื้อจัดจ้างเกิน ๕ ล้านบาท แต่ไม่เกิน ๑๐ ล้านบาท ต้องมีทุนจดทะเบียนไม่ต่ำกว่า ๒ ล้านบาท

๓.๑๒.๓ กรณีที่ผู้ยื่นข้อเสนอไม่มีมูลค่าสุทธิของกิจการหรือทุนจดทะเบียน หรือมีแต่ไม่เพียงพอที่จะเข้ายื่นข้อเสนอ ผู้ยื่นข้อเสนอสามารถขอวงเงินสินเชื่อ โดยต้องมีวงเงินสินเชื่อ ๑ ใน ๔ ของมูลค่างบประมาณของโครงการหรือรายการที่ยื่นข้อเสนอในแต่ละครั้ง (สินเชื่อที่ธนาคารภายในประเทศ หรือบริษัทเงินทุนหรือบริษัทเงินทุนหลักทรัพย์ที่ได้รับอนุญาตให้ประกอบกิจการเงินทุนเพื่อการพาณิชย์ และประกอบธุรกิจค้าประกันตามประกาศของธนาคารแห่งประเทศไทย ตามรายชื่อบริษัทเงินทุนที่ธนาคารแห่งประเทศไทยแจ้งเวียนให้ทราบ โดยพิจารณาจากยอดเงินรวมของวงเงินสินเชื่อที่สำนักงานใหญ่รับรองหรือที่สำนักงานสาขารับรอง (กรณีได้รับมอบอำนาจจากสำนักงานใหญ่) ซึ่งออกให้แก่ผู้ยื่นข้อเสนอ นับถึงวันยื่นข้อเสนอไม่เกิน ๙๐ วัน)

ทั้งนี้ หนังสือรับรองวงเงินสินเชื่อให้เป็นไปตามแบบสิ่งที่ส่งมาด้วย ๑ (ท้ายหนังสือคณะกรรมการวินิจฉัยปัญหาการจัดซื้อจัดจ้างและการบริหารพัสดุภาครัฐ ด่วนที่สุด ที่ กค (กวจ) ๐๔๐๕.๒/ว ๑๒๔ ลงวันที่ ๑ มีนาคม ๒๕๖๖)

๓.๑๓ ผู้ยื่นข้อเสนอต้องมีผลงานในการจัดทำหุ่นกันขยะ ซึ่งมีขนาด รูปแบบ ตามแบบรูปรายการที่สำนักงานฯ ดำเนินการจัดซื้อจัดจ้างครั้งนี้ ที่มีมูลค่าสัญญาเดียวในวงเงินไม่น้อยกว่า ๓,๐๐๐,๐๐๐ บาท (สามล้านบาทถ้วน) และเป็นผลงานที่เป็นคู่สัญญาโดยตรงกับหน่วยงานของรัฐ ส่วนราชการ หน่วยงานตามกฎหมายว่าด้วยระเบียบบริหารราชการส่วนท้องถิ่น หน่วยงานอื่นซึ่งมีกฎหมายบัญญัติให้มีฐานะเป็นราชการบริหารส่วนท้องถิ่น รัฐวิสาหกิจ หรือหน่วยงานเอกชนที่สำนักงานฯ เชื้อถือได้ (โดยยื่นสำเนาหนังสือรับรองผลงานและสำเนาสัญญาจ้างในสัญญาเดียวกัน พร้อมรับรองสำเนาถูกต้อง ยื่นผ่านระบบอิเล็กทรอนิกส์ในวันเสนอราคา) เพื่อประกอบการพิจารณาของคณะกรรมการพิจารณาผลการประกวดราคาอิเล็กทรอนิกส์

๓.๑๔ ผู้ยื่นข้อเสนอต้องมีผลงานในการจัดทำหุ่นแสดงแนวเขต ซึ่งมีขนาด รูปแบบ ตามแบบรูปรายการที่สำนักงานฯ ดำเนินการจัดซื้อจัดจ้างครั้งนี้ ที่มีมูลค่าสัญญาเดียวในวงเงินไม่น้อยกว่า ๒๐๐,๐๐๐ บาท (สองแสนบาทถ้วน) และเป็นผลงานที่เป็นคู่สัญญาโดยตรงกับหน่วยงานของรัฐ ส่วนราชการ หน่วยงานตามกฎหมายว่าด้วยระเบียบบริหารราชการส่วนท้องถิ่น หน่วยงานอื่นซึ่งมีกฎหมายบัญญัติให้มีฐานะเป็นราชการบริหารส่วนท้องถิ่น รัฐวิสาหกิจ หรือหน่วยงานเอกชนที่สำนักงานฯ เชื้อถือได้ (โดยยื่นสำเนาหนังสือรับรองผลงานและสำเนาสัญญาจ้างในสัญญาเดียวกัน พร้อมรับรองสำเนาถูกต้อง ยื่นผ่านระบบอิเล็กทรอนิกส์ในวันเสนอราคา) เพื่อประกอบการพิจารณาของคณะกรรมการพิจารณาผลการประกวดราคาอิเล็กทรอนิกส์

๓.๑๕ ผู้ยื่นข้อเสนอต้องนำตัวอย่างหุ่นกันขยะ ซึ่งมีขนาด รูปแบบ ตามแบบรูปรายการที่สำนักงานฯ ดำเนินการจัดซื้อจัดจ้างครั้งนี้ จำนวน ๑ ชุด ประกอบด้วยลูกหุ่นดักขยะ ๒ ลูก พร้อมร้อยตาข่ายดักขยะ (นำมายื่นในวันทำการถัดจากวันที่ยื่นเสนอราคา) เพื่อประกอบการพิจารณาของคณะกรรมการพิจารณาผลการประกวดราคาอิเล็กทรอนิกส์

๓.๑๖ ผู้ยื่นข้อเสนอต้องนำตัวอย่างหุ่นแสดงแนวเขต ตามแบบรูปรายการที่สำนักงานฯ ดำเนินการจัดซื้อจัดจ้างครั้งนี้ จำนวน ๑ ลูก (นำมายื่นในวันทำการถัดจากวันที่ยื่นเสนอราคา) เพื่อประกอบการพิจารณาของคณะกรรมการพิจารณาผลการประกวดราคาอิเล็กทรอนิกส์

๓.๑๗ ผู้ยื่นข้อเสนอจะต้องแสดงใบรับรองมาตรฐาน (ISO 9001:2015) ของผู้ผลิต และยื่นใบอนุญาตประกอบกิจการโรงงาน (รง.4) (โดยยื่นเอกสารผ่านระบบอิเล็กทรอนิกส์ในวันเสนอราคา) เพื่อประกอบการพิจารณาของคณะกรรมการพิจารณาผลการประกวดราคาอิเล็กทรอนิกส์

๓.๑๘ ผู้ยื่นข้อเสนอต้องเป็นผู้ผลิตหุ่นกันขยะ และหุ่นแสดงแนวเขต หรือเป็นตัวแทนจำหน่าย โดยกรณีที่ผู้ยื่นข้อเสนอเป็นตัวแทนจำหน่าย ต้องได้รับการแต่งตั้งให้เป็นตัวแทนจำหน่ายจากผู้ผลิตหรือตัวแทนจำหน่ายในประเทศไทย โดยให้ยื่นขณะเข้าเสนอราคา (ยื่นผ่านระบบอิเล็กทรอนิกส์ในวันเสนอราคา) เพื่อประกอบการพิจารณาของคณะกรรมการพิจารณาผลการประกวดราคาอิเล็กทรอนิกส์

๓.๑๙ ผู้ยื่นข้อเสนอต้องยื่นรายละเอียดและแคตตาล็อก ของวัสดุที่ใช้ผลิตหุ่นกันขยะต้องทำมาจากพลาสติกประเภท High Molecular Weight High Density Polyethylene (HMWHDPE) และได้รับการรับรองมาตรฐานอุตสาหกรรมเม็ดพลาสติก (โดยยื่นเอกสารผ่านระบบอิเล็กทรอนิกส์ในวันเสนอราคา) เพื่อประกอบการพิจารณาของคณะกรรมการพิจารณาผลการประกวดราคาอิเล็กทรอนิกส์

๓.๒๐ ผู้ยื่นข้อเสนอต้องยื่นแผนการจัดประชุมการมีส่วนร่วมเพื่อกำหนดพิกัดจุดติดตั้ง ก่อนการติดตั้งหุ่นกันขยะพร้อมอุปกรณ์ กับกลุ่มประมงพื้นบ้านและชุมชนชายฝั่งจังหวัดระยอง ทั้งจำนวน ๒๓ ชุด (โดยยื่นเอกสารผ่านระบบอิเล็กทรอนิกส์ในวันเสนอราคา) เพื่อประกอบการพิจารณาของคณะกรรมการพิจารณาผลการประกวดราคาอิเล็กทรอนิกส์

James

๓.๒๑ ผู้ยื่นข้อเสนอ...

๓.๒๑ ผู้ยื่นข้อเสนอจะต้องยื่นหนังสือรับรองมาตรฐานคอนกรีตว่าเป็นคอนกรีตทนน้ำทะเล (โดยยื่นเอกสารผ่านระบบอิเล็กทรอนิกส์ในวันเสนอราคา) เพื่อประกอบการพิจารณาของคณะกรรมการพิจารณาผลการประกวดราคาอิเล็กทรอนิกส์

๓.๒๒ ผู้ยื่นข้อเสนอจะต้องยื่นรายชื่อผู้เชี่ยวชาญ ประวัติการปฏิบัติงาน วุฒิบัตร โดยมีวุฒิการศึกษาไม่ต่ำกว่าปริญญาโทด้านการจัดการทรัพยากรธรรมชาติและสิ่งแวดล้อม หรือวิทยาศาสตร์ สิ่งแวดล้อม และหนังสือยืนยันการเข้าร่วมดำเนินงานในโครงการฯ รายละเอียดดังนี้

(๑) ผู้เชี่ยวชาญด้านการจัดการสิ่งแวดล้อม มีประสบการณ์ทำงานด้านสิ่งแวดล้อม ไม่น้อยกว่า ๕ โครงการ

(๒) ผู้เชี่ยวชาญด้านนิเวศวิทยาแหล่งน้ำและชายฝั่ง มีประสบการณ์การทำงาน ด้านนิเวศวิทยาแหล่งน้ำและชายฝั่ง ไม่น้อยกว่า ๕ โครงการ

(๓) ผู้เชี่ยวชาญด้านเศรษฐกิจ สังคม และความคิดเห็น มีประสบการณ์การทำงาน ด้านเศรษฐกิจ สังคม และความคิดเห็น ไม่น้อยกว่า ๕ โครงการ

(โดยยื่นเอกสารผ่านระบบอิเล็กทรอนิกส์ในวันเสนอราคา) เพื่อประกอบการพิจารณาของ คณะกรรมการพิจารณาผลการประกวดราคาอิเล็กทรอนิกส์

๔. แบบรูปรายการ หรือคุณลักษณะเฉพาะ

๔.๑ ลักษณะท่อนกันขยะ จำนวน ๑,๕๖๔ ลูก (๒๓ ชุด)

(๑) ผลิตจากวัสดุที่ใช้ผลิตต้องทำมาจากพลาสติกประเภท High Molecular Weight High Density Polyethylene (HMWHDPE) และได้รับการรับรองมาตรฐานอุตสาหกรรมเม็ดพลาสติก

(๒) เป็นวัสดุที่มีความแข็งแรงทนทาน ทนต่อรังสียูวี ไม่ทำปฏิกิริยากับออกซิเจน และที่สำคัญ เป็นมิตรต่อสิ่งแวดล้อม (Environment Friendly)

(๓) มีขนาดเส้นผ่านศูนย์กลางด้านนอก ๓๐ เซนติเมตร ความยาว ๔๕ เซนติเมตร ความหนา ของผิวไม่น้อยกว่า ๔ มิลลิเมตร ภายในบรรจุด้วยโพลียูรีเทนโฟม (Polyurethane Foam) เพื่อช่วยในการพยุงตัวได้ดี

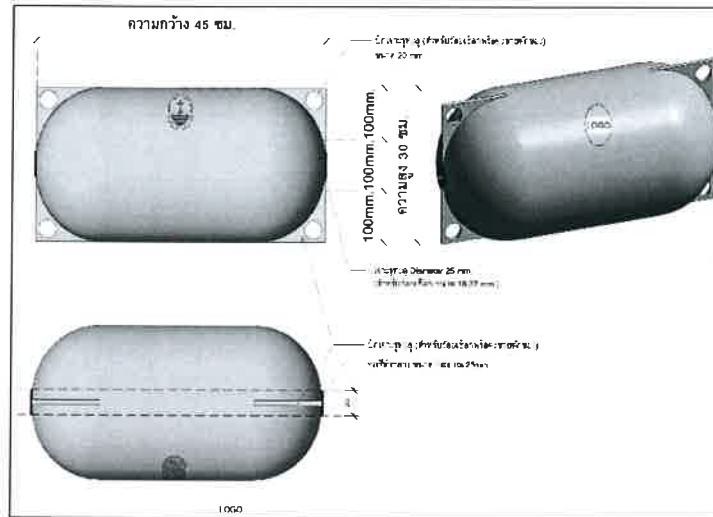
(๔) ลูกท่อนสามารถรองรับแรงกระแทกได้ ผู้รับจ้างต้องรับประกันการปริแตกอย่างน้อย ๑ ปี

(๕) สีที่ใช้ในการผลิต คือ สีเหลือง โดยมีส่วนผสมของสีสะท้อนแสง (Light Stabilizer) สามารถสังเกตได้ง่ายและช่วยให้ไม่เกิดอุบัติเหตุกับเรือประมง แม้ในเวลากลางวัน และไม่เกิดการหลุดลอก ภายใน ๑ ปี

(๖) แกนกลางของท่อนวางท่อโพลีเอททีลีน ชนิดความหนาแน่นสูง (HDPE PN ๑๐) สีดำ ขนาดเส้นผ่านศูนย์กลาง ๒๕ มิลลิเมตร เชื่อมติดเป็นเนื้อเดียวกับตัวท่อน เป็นรูผ่านทะลุสำหรับร้อยเชือก และ ป้องกันการเสียดสีของเชือกกับเนื้อท่อน

(๗) ติดตราสัญลักษณ์กรมทรัพยากรทางทะเลและชายฝั่ง หล่อขึ้นรูปเป็นเนื้อเดียวกับตัวท่อน เป็นลักษณะรูปวงรีด้านบนสุด

ลักษณะ...



ลักษณะทุ่นกันขยะ

๔.๒ ลักษณะสายยึดโยง

(๑) ผลิตจาก Polypropylene ขนาดเส้นผ่านศูนย์กลาง ๑๘ มิลลิเมตร ยาว ๑๐๐ เมตร จำนวน ๒๓ เส้น

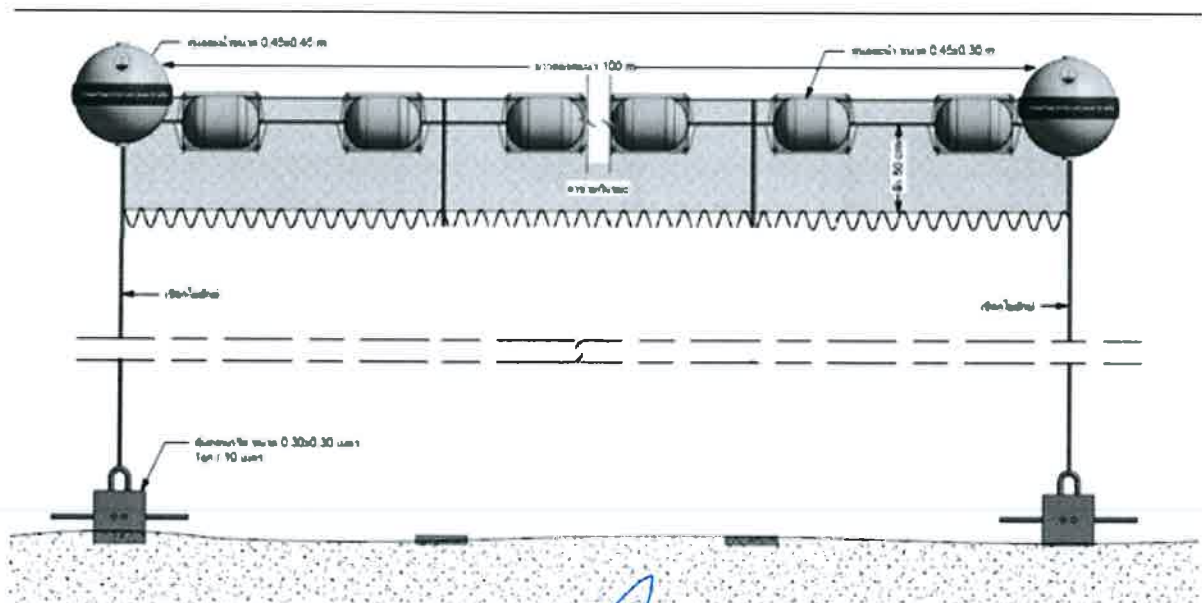
(๒) ผลิตจาก Polypropylene ขนาดเส้นผ่านศูนย์กลาง ๕ มิลลิเมตร ยาว ๑ เมตร จำนวน ๑,๕๖๔ เส้น

๔.๓ ลักษณะการผูกและตาข่าย จำนวน ๒๓ ชุด

(๑) ตาข่ายดักขยะ มีลักษณะเป็นตาข่าย ความยาว ๑๐๐ เมตร มีความลึก ๕๐ เซนติเมตร มีความกว้างทแยงมุมของตาไม่น้อยกว่า ๘ เซนติเมตร เชือกใยยักษ์ขนาด ๖ มิลลิเมตร เพื่อป้องกันสัตว์ทะเลขนาดเล็กเข้ามาติด

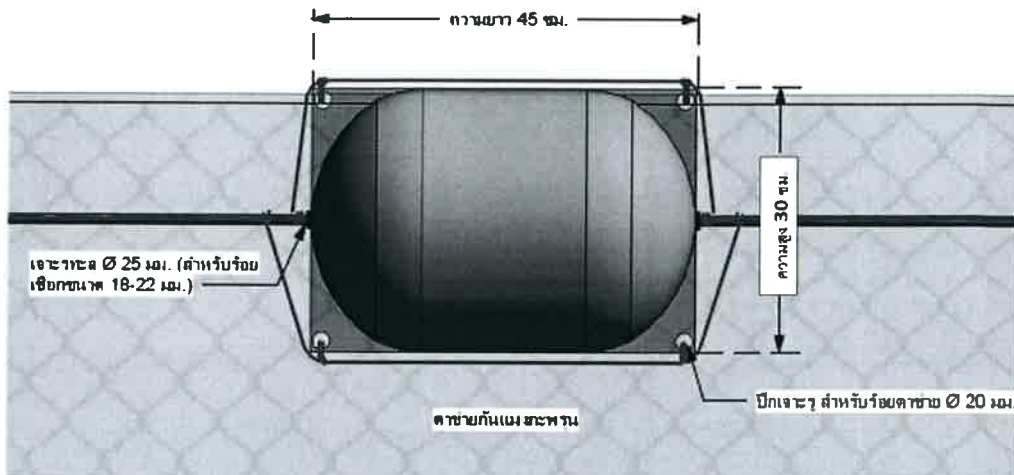
(๒) ตาข่ายมีสีดำ และด้านล่างของตาข่ายถ่วงด้วยโซ่หรือตัวถ่วงด้วยตะกั่ว

(๓) ระยะห่างการผูกทุ่นกันขยะ เว้นระยะ ๑ เมตร ต่อการผูก ๑ ลูก



ลักษณะ...

[Handwritten signatures and marks]



ลักษณะตาข่ายและการผูก

๔.๔ ลักษณะท่อนแนวเขตดักขยะ จำนวน ๔๖ ลูก

(๑) ลักษณะท่อนกลมมีเส้นขอบนูนตามลูกท่อน จำนวน ๔ เส้น ท่อนทำจากพลาสติกชนิดโพลีเอททิลีน ขนาดเส้นผ่านศูนย์กลาง ๔๕ เซนติเมตร

(๒) สามารถรับแรงกระแทกได้ดี ผู้รับจ้างต้องรับประกันการปริแตก เปลือกมีความหนา ๕-๖ มิลลิเมตร

(๓) สีที่ใช้ในการผลิต คือ สีเหลืองคาดตรงกลางสีน้ำเงิน และไม่เกิดการหลุดลอกภายใน ๑ ปี

(๔) ผิวของท่อนมีสีมันเงา

(๕) ภายในท่อนบรรจุโฟลียูรีเทนโฟม และทราย เพื่อช่วยในการพยุงตัวได้ดี

(๖) ระหว่างกลางท่อนสอดท่อพลาสติกสีดำ HDPE PN ๑๐ เส้นผ่าศูนย์กลางประมาณ ๔๔ มิลลิเมตร

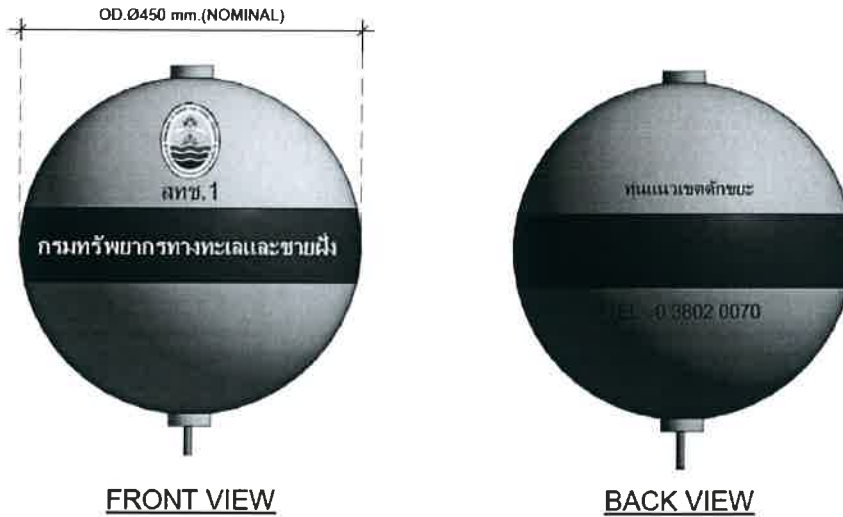
(๗) ตรงปลายท่อนทั้งสองด้านมีขอบยกขึ้นสูง เพื่อเป็นที่พักของเชือกและลวดรอยสักของท่อนได้

(๘) ตรงแถบกลางของท่อนมีแถบสะท้อนแสงสีน้ำเงินอย่างดี และมีคำว่า “กรมทรัพยากรทางทะเลและชายฝั่ง” ทับบนในสายคาด ตัวอักษรเป็นสีขาว และมีอายุการใช้งานไม่น้อยกว่า ๑ ปี ขนาดไม่น้อยกว่า ๗.๕ เซนติเมตร

(๙) ผลทดสอบสารปนเปื้อนในท่อนพลาสติกลอยน้ำ วิธีทดสอบ มอก.๒๕๕๙-๒๕๕๔

(๑๐) ข้อความกำกับท่อน ติดตราสัญลักษณ์กรมทรัพยากรทางทะเลและชายฝั่ง หล่อขึ้นรูปนูนเป็นเนื้อเดียวกันกับตัวท่อน เป็นลักษณะรูปวงรีด้านบนสุด โดยห่างจากรูสอดเชือกผูกท่อน ๔ เซนติเมตร ได้โลโก้ลงมาห่างประมาณ ๕.๕ เซนติเมตร มีข้อความกำกับท่อน “สทช.1” (สีน้ำเงิน-เลขอารบิก) เชื่อมติดเป็นเนื้อเดียวกันกับตัวท่อน โดยตัวหนังสือและตัวเลขนูนมีความสูงขนาด ๖ มิลลิเมตร ด้านหลังท่อนด้านบนมีข้อความ “ท่อนแนวเขตดักขยะ” โดยห่างจากรูร้อยเชือกผูกท่อนประมาณ ๑๐ เซนติเมตร และได้แถบสะท้อนแสงสีน้ำเงินลงมามีข้อความ TEL. 0 3802 0070 (ตัวเลขอารบิก) ตัวอักษรเป็นสีน้ำเงิน และมีอายุการใช้งานไม่น้อยกว่า ๑ ปี

ลักษณะ...



ลักษณะทุ่นแนวเขตตักขยะ

๔.๕ ลักษณะสายยึดโยง จำนวน ๔๖ เส้น

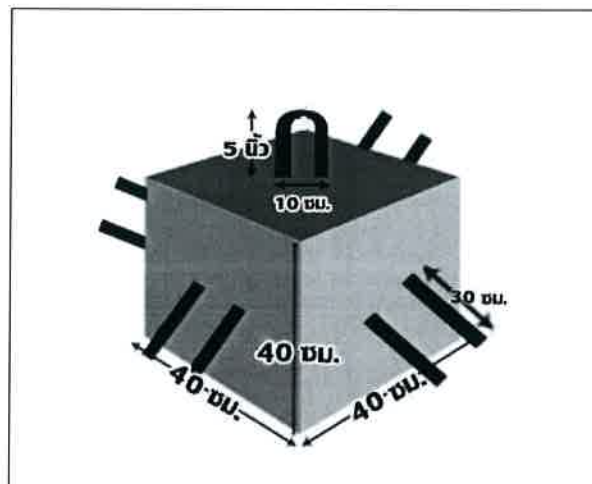
- ทำจากวัสดุ Polypropylene (เชือกใยยักษ์) หรือวัสดุอื่นที่ดีกว่าและเป็นมิตรต่อสิ่งแวดล้อม ขนาดเส้นผ่านศูนย์กลาง ๒๖ มิลลิเมตร ความยาวเส้นละ ๑๐ เมตร

๔.๖ ลักษณะฐานทุ่นคอนกรีต จำนวน ๔๖ ฐาน

(๑) วัสดุทำจากซีเมนต์ที่มีความทนทานต่อน้ำทะเลได้ดี หล่อขึ้นรูปเป็นเนื้อเดียวกันทั้งลูก มีลักษณะเป็นรูปสี่เหลี่ยมจัตุรัส ขนาด ๔๐x๔๐x๔๐ เซนติเมตร และต้องมีน้ำหนักไม่น้อยกว่า ๑๖๐ กิโลกรัม/ลูก

(๒) ด้านข้างมีเหล็กทนต่อน้ำทะเลได้ดี มีขนาดไม่น้อยกว่า ๑ นิ้ว ยื่นออกจากตัวทุ่น ๓๐ เซนติเมตร ด้านละ ๒ เส้น ทั้ง ๔ ด้าน

(๓) ด้านบนมีห่วงรูปตัวยู ใช้เหล็กขนาดไม่น้อยกว่า ๑ นิ้ว โดยสูงจากพื้นผิวด้านบน ๕ นิ้ว กว้าง ๑๐ เซนติเมตร พร้อมสวมสายยางป้องกันการเสียดสีสำหรับเชือกร้อยผ่าน



ลักษณะฐานทุ่นผูกเรือ



หมายเหตุ...

หมายเหตุ : ผู้รับจ้างต้องใช้พัสดุประเภทวัสดุหรือครุภัณฑ์ที่จะใช้ในงานจ้างเป็นพัสดุที่ผลิตภายในประเทศ โดยต้องใช้ไม่น้อยกว่าร้อยละ ๖๐ ของมูลค่าพัสดุที่จะใช้ในงานจ้างทั้งหมดตามสัญญา โดยผู้รับจ้างต้องจัดทำแผนการใช้พัสดุที่ผลิตภายในประเทศ เสนอผู้ว่าจ้างภายใน ๖๐ วัน นับถัดจากวันที่ได้ลงนามสัญญา

๕. พื้นที่ดำเนินการ

พื้นที่ป่าชายเลนพระเจดีย์กลางน้ำ ตำบลปากน้ำ อำเภอเมืองระยอง จังหวัดระยอง ระยะทางรวม ๒,๓๐๐ เมตร

๖. กำหนดเวลาส่งมอบพัสดุ

ผู้รับจ้างต้องดำเนินการให้แล้วเสร็จภายใน ๖๐ วัน นับถัดจากวันที่ลงนามในสัญญาจ้าง

๗. หลักเกณฑ์ในการพิจารณาคัดเลือกข้อเสนอ

ในการพิจารณาผลการยื่นข้อเสนอประกวดราคาอิเล็กทรอนิกส์ในครั้งนี้ ผู้ว่าจ้างจะพิจารณาตัดสินโดยใช้เกณฑ์ราคา โดยพิจารณาราคารวม

๗.๑ คณะกรรมการพิจารณาผลการประกวดราคาอิเล็กทรอนิกส์ ขอสงวนสิทธิ์ที่จะไม่พิจารณาราคา หากผู้ยื่นข้อเสนอรายใดมีคุณสมบัติไม่ครบถ้วนสมบูรณ์ และยื่นเอกสารหลักฐานไม่ถูกต้อง (ตามรายละเอียดข้อ ๓. คุณสมบัติของผู้ยื่นข้อเสนอ) เพื่อประโยชน์ของทางราชการ ผลการพิจารณาของคณะกรรมการฯ ถือเป็นที่สุด และผู้ยื่นข้อเสนอจะเรียกร้องสิทธิ์ หรือค่าเสียหายใด ๆ มิได้

๗.๒ หากผู้ยื่นข้อเสนอซึ่งเป็นผู้ประกอบการ SMEs เสนอราคาสูงกว่าราคาต่ำสุดของผู้ยื่นข้อเสนอรายอื่นที่ไม่เกินร้อยละ ๑๐ ให้หน่วยงานของรัฐจัดซื้อจัดจ้างจากผู้ประกอบการ SMEs ดังกล่าว โดยจัดเรียงลำดับผู้ยื่นข้อเสนอซึ่งเป็นผู้ประกอบการ SMEs ซึ่งเสนอราคาสูงกว่าราคาต่ำสุดของผู้ยื่นข้อเสนอรายอื่นไม่เกินร้อยละ ๑๐ ที่จะเรียกมาทำสัญญาไม่เกิน ๓ ราย

ผู้ยื่นข้อเสนอที่เป็นกิจการร่วมค้าที่จะได้สิทธิตามวรรคหนึ่ง ผู้เข้าร่วมค้าทุกรายจะต้องเป็นผู้ประกอบการ SMEs

ทั้งนี้ ผู้ประกอบการ SMEs ที่จะได้แต้มต่อด้านราคาของราคาตามวรรคหนึ่ง จะต้องมีวงเงินสัญญาสะสมตามปีปฏิทินรวมกับราคาที่เสนอในครั้งนี้แล้วมีมูลค่ารวมกันไม่เกินมูลค่าของรายได้ตามขนาดที่ขึ้นทะเบียนไว้กับ สสว.

๗.๓ หากผู้ยื่นข้อเสนอซึ่งมิใช่ผู้ประกอบการ SMEs แต่เป็นบุคคลธรรมดาที่ถือสัญชาติไทยหรือนิติบุคคลที่จัดตั้งขึ้นตามกฎหมายไทยเสนอราคาสูงกว่าราคาต่ำสุดของผู้ยื่นข้อเสนอซึ่งเป็นผู้ประกอบการ SMEs ที่มิได้ถือสัญชาติไทย หรือนิติบุคคลที่จัดตั้งขึ้นตามกฎหมายของต่างประเทศไม่เกินร้อยละ ๓ ให้หน่วยงานของรัฐจัดซื้อหรือจัดจ้างจากผู้ยื่นข้อเสนอซึ่งเป็นผู้ประกอบการ SMEs ที่ถือสัญชาติไทยหรือนิติบุคคลที่จัดตั้งขึ้นตามกฎหมายไทยดังกล่าว

ผู้ยื่นข้อเสนอที่เป็นกิจการร่วมค้าที่จะได้สิทธิตามวรรคหนึ่ง ผู้เข้าร่วมค้าทุกรายจะต้องเป็นบุคคลธรรมดาที่ถือสัญชาติไทยหรือนิติบุคคลที่จัดตั้งขึ้นตามกฎหมายไทย

๘. การกำหนดปริมาณงานและระยะเวลาส่งมอบ

งวดที่ ๑ ผู้รับจ้างดำเนินงานภายในระยะเวลา ๔๕ วัน นับถัดจากวันที่ลงนามในสัญญา รายละเอียดดังนี้



(๑) ดำเนินการ...

(๑) ดำเนินการสำรวจพื้นที่ รายงานการศึกษาสภาพเศรษฐกิจ-สังคมของชุมชนฯ ครบทุกพื้นที่ ก่อนเริ่มดำเนินงานติดตั้ง พร้อมจัดส่งรายงานการสำรวจ จำนวน ๑ ฉบับ พร้อม Digital file จำนวน ๑ ชุด

(๒) ดำเนินการจัดประชุมร่วมกับกลุ่มประมงพื้นบ้านและชุมชนชายฝั่ง ครบทุกพื้นที่ เพื่อกำหนดจุดติดตั้งก่อนการติดตั้งทุ่นกันขยะพร้อมอุปกรณ์ พร้อมจัดส่งรายงานการศึกษาสภาพเศรษฐกิจ-สังคมของชุมชนฯ รวมถึงการประชาสัมพันธ์เกี่ยวกับประโยชน์ของโครงการฯ ก่อนเริ่มดำเนินงานติดตั้ง จำนวน ๑ ฉบับ พร้อม Digital file จำนวน ๑ ชุด

(๓) ดำเนินการจัดทำทุ่นกันขยะ จำนวน ๒๓ ชุด และทุ่นแสดงแนวเขต จำนวน ๔๖ ชุด และจัดส่งมอบพัสดุ ณ สำนักงานทรัพยากรทางทะเลและชายฝั่งที่ ๑

งวดที่ ๒ (งวดสุดท้าย) ผู้รับจ้างดำเนินการติดตั้งทุ่นกันขยะ และทุ่นแสดงแนวเขต พร้อมอุปกรณ์ ทั้งหมดครบทุกพื้นที่ พร้อมจัดทำรายงานสรุปผลการติดตั้งและการมีส่วนร่วมในการติดตั้งโดยมีชุมชนในพื้นที่ เข้าร่วม จำนวน ๑ ฉบับ พร้อม Digital file จำนวน ๑ ชุด ภายในระยะเวลา ๖๐ วัน นับถัดจากวันที่ลงนามในสัญญา และผู้รับจ้างจะต้องจัดทำรายงานพร้อมทั้งการติดตามประโยชน์หลังจากการติดตั้งทุ่นกันขยะ โดยต้องจัดเก็บข้อมูลปริมาณขยะที่ทุ่นกันขยะดักได้ทุก ๔ เดือน จำนวน ๓ ครั้งต่อปี

๙. งวดงานและการจ่ายเงิน

งวดที่ ๑ จำนวนเงินร้อยละ ๘๐ ของวงเงินตามสัญญา เมื่อผู้รับจ้างดำเนินงานภายในระยะเวลา ๔๕ วัน นับถัดจากวันที่ลงนามในสัญญารายละเอียดดังนี้

(๑) ดำเนินการสำรวจพื้นที่ พร้อมจัดส่งรายงานการสำรวจฯ และความเหมาะสมของการติดตั้งทุ่นกันขยะ เพื่อลดปริมาณขยะเข้าสู่ป่าชายเลน จำนวน ๑ ฉบับ พร้อม Digital file จำนวน ๑ ชุด

(๒) ดำเนินการจัดประชุมร่วมกับกลุ่มประมงพื้นบ้านและชุมชนชายฝั่ง ครบทุกพื้นที่ เพื่อกำหนดจุดติดตั้งก่อนการติดตั้งทุ่นกันขยะพร้อมอุปกรณ์ พร้อมจัดส่งรายงานการศึกษาสภาพเศรษฐกิจ-สังคมของชุมชนฯ รวมถึงการประชาสัมพันธ์เกี่ยวกับประโยชน์ของโครงการฯ ก่อนเริ่มดำเนินงานติดตั้ง จำนวน ๑ ฉบับ พร้อม Digital file จำนวน ๑ ชุด

(๓) ดำเนินการจัดทำทุ่นกันขยะ จำนวน ๒๓ ชุด และทุ่นแสดงแนวเขต จำนวน ๔๖ ชุด และจัดส่งมอบพัสดุ ณ สำนักงานทรัพยากรทางทะเลและชายฝั่งที่ ๑

งวดที่ ๒ (งวดสุดท้าย) ผู้รับจ้างดำเนินการติดตั้งทุ่นกันขยะ และทุ่นแสดงแนวเขต พร้อมอุปกรณ์ ทั้งหมดครบทุกพื้นที่ พร้อมจัดทำรายงานสรุปผลการติดตั้งและการมีส่วนร่วมในการติดตั้งโดยมีชุมชนในพื้นที่ เข้าร่วม จำนวน ๑ ฉบับ พร้อม Digital file จำนวน ๑ ชุด ภายในระยะเวลา ๖๐ วัน นับถัดจากวันที่ลงนามในสัญญา และผู้รับจ้างจะต้องจัดทำรายงานพร้อมทั้งการติดตามประโยชน์หลังจากการติดตั้งทุ่นกันขยะ โดยต้องจัดเก็บข้อมูลปริมาณขยะที่ทุ่นกันขยะดักได้ทุก ๔ เดือน จำนวน ๓ ครั้งต่อปี

หมายเหตุ: ผู้รับจ้างสามารถเบิกเงินล่วงหน้าได้เท่ากับร้อยละ ๑๕ ของวงเงินที่จัดจ้าง โดยผู้ว่าจ้าง จะหักคืนเงินค่าจ้างล่วงหน้าในแต่ละงวดเพื่อชดเชยคืนเงินค่าจ้างล่วงหน้าจำนวนร้อยละ ๑๕ ของจำนวนเงินในแต่ละงวด จนกว่าจำนวนเงินที่หักจะครบตามจำนวนเงินที่หักค่าจ้างไว้ล่วงหน้าตามสัญญาจ้าง

๑๐. วงเงินงบประมาณ

เงินงบประมาณโครงการจำนวน ๖,๕๗๓,๔๐๐.- บาท (หกล้านห้าแสนเจ็ดหมื่นสามพันสี่ร้อยบาทถ้วน)

๑๑. ผู้รับผิดชอบ...

๑๑. ผู้รับผิดชอบโครงการ

สำนักงานทรัพยากรทางทะเลและชายฝั่งที่ ๑ กรมทรัพยากรทางทะเลและชายฝั่ง

๑๒. อัตราค่าปรับ

๑๒.๑ กรณีที่ผู้รับจ้างนำงานที่รับจ้างไปจ้างช่วงให้ผู้อื่นทำอีกทอดหนึ่งโดยไม่ได้รับอนุญาตจากผู้ว่าจ้าง จะกำหนดค่าปรับสำหรับการฝ่าฝืนดังกล่าวเป็นจำนวนร้อยละ ๑๐ ของวงเงินของงานจ้างช่วงนั้น

๑๒.๒ กรณีที่ไม่สามารถปฏิบัติงานให้แล้วเสร็จภายในระยะเวลาที่กำหนดผู้ว่าจ้างจะคิดค่าปรับเป็นรายวันในอัตราร้อยละ ๐.๑ (ศูนย์จุดหนึ่ง) ของวงเงินค่าจ้างทั้งสัญญา นับถัดจากวันครบกำหนดแล้วเสร็จตามสัญญาหรือวันที่ผู้ว่าจ้างได้ขยายให้จนถึงวันที่ทำงานแล้วเสร็จจริงและส่งมอบงานงวดสุดท้ายครบถ้วน

๑๓. การรับประกันความชำรุดบกพร่อง

เมื่องานแล้วเสร็จบริบูรณ์ และผู้ว่าจ้างได้รับมอบงานจากผู้รับจ้าง หากมีเหตุชำรุดบกพร่องหรือเสียหายเกิดขึ้นจากการจ้างนี้ ภายในกำหนด...๑...ปี...เดือน นับถัดจากวันที่ได้รับมอบงานดังกล่าว ซึ่งความชำรุดบกพร่องหรือเสียหายนั้นเกิดจากความบกพร่องของผู้รับจ้างอันเกิดจากการใช้วัสดุที่ไม่ถูกต้องหรือทำไว้ไม่เรียบร้อย หรือทำไม่ถูกต้องตามมาตรฐานแห่งหลักวิชา ผู้รับจ้างจะต้องรีบทำการแก้ไข ให้เป็นที่เรียบร้อยโดยไม่ชักช้า ภายในกำหนด...๓๐...วัน นับแต่วันที่ได้รับแจ้งเป็นหนังสือจากผู้ว่าจ้าง โดยผู้รับจ้างจะต้องเป็นผู้จ่ายค่าดำเนินการทั้งหมด

๑๔. เอกสารหลักฐานที่ผู้ยื่นข้อเสนอต้องยื่นในระบบอิเล็กทรอนิกส์ในวันเสนอราคาเท่านั้น

๑๔.๑ ในกรณีผู้ยื่นข้อเสนอเป็นนิติบุคคล

(ก) ห้างหุ้นส่วนสามัญหรือห้างหุ้นส่วนจำกัด ให้ยื่นสำเนาหนังสือรับรองการจดทะเบียนนิติบุคคล บัญชีรายชื่อหุ้นส่วนผู้จัดการ ผู้มีอำนาจควบคุม (ถ้ามี) พร้อมทั้งรับรองสำเนาถูกต้อง

(ข) บริษัทจำกัดหรือบริษัทมหาชนจำกัด ให้ยื่นสำเนาหนังสือรับรองการจดทะเบียนนิติบุคคล หนังสือบริคณห์สนธิ บัญชีรายชื่อกรรมการผู้จัดการ ผู้มีอำนาจควบคุม (ถ้ามี) และบัญชีผู้ถือหุ้นรายใหญ่ (ถ้ามี) พร้อมทั้งรับรองสำเนาถูกต้อง

๑๔.๒ ในกรณีผู้ยื่นข้อเสนอเป็นบุคคลธรรมดาหรือคณะบุคคลที่มีโชคนิติบุคคล ให้ยื่นสำเนาบัตรประจำตัวประชาชนของผู้ยื่น ข้อเสนอข้อตกลงที่แสดงถึงการเข้าเป็นหุ้นส่วน (ถ้ามี) สำเนาบัตรประจำตัวประชาชนของผู้เป็นหุ้นส่วน หรือสำเนาหนังสือเดินทางของผู้เป็นหุ้นส่วนที่ได้ถือสัญชาติไทย พร้อมทั้งรับรองสำเนาถูกต้อง

๑๔.๓ สำเนาใบทะเบียนพาณิชย์

๑๔.๔ สำเนาทะเบียนภาษีมูลค่าเพิ่ม

๑๔.๕ ใบแสดงการลงทะเบียนในระบบ e-GP ตามคุณสมบัติของผู้ยื่นข้อเสนอ ข้อ ๓.๑๑)

๑๔.๖ เอกสารรายละเอียดมูลค่าสุทธิของกิจการ (ตามคุณสมบัติของผู้ยื่นข้อเสนอ ข้อ ๓.๑๒)

๑๔.๗ หนังสือรับรองผลงานหุ้นกันขยะ (ตามคุณสมบัติของผู้ยื่นข้อเสนอ ข้อ ๓.๑๓)

๑๔.๘ หนังสือรับรองผลงานหุ้นกันแสดงแนวเขต (ตามคุณสมบัติของผู้ยื่นข้อเสนอ ข้อ ๓.๑๔)

๑๔.๙ หนังสือรับรองมาตรฐาน (ISO 9001:2015) ของผู้ผลิต และใบอนุญาตประกอบกิจการโรงงาน (รง.4) (ตามคุณสมบัติของผู้ยื่นข้อเสนอ ข้อ ๓.๑๗)

๑๔.๑๐ หนังสือแต่งตั้งให้เป็นตัวแทนจำหน่ายหุ้นกันขยะ (ตามคุณสมบัติของผู้ยื่นข้อเสนอ ข้อ ๓.๑๘)

๑๔.๑๑ หนังสือแต่งตั้งให้เป็นตัวแทนจำหน่ายหุ้นกันแสดงแนวเขต (ตามคุณสมบัติของผู้ยื่นข้อเสนอ ข้อ ๓.๑๘)

๑๔.๑๒ เอกสาร...

๑๔.๑๒ เอกสารรายละเอียด และแคตตาล็อกของวัสดุที่ใช้ผลิตหุ่น พร้อมเอกสารรับรองมาตรฐานวัสดุที่ใช้ผลิตหุ่น (ตามคุณสมบัติของผู้ยื่นข้อเสนอ ข้อ ๓.๑๙) ทั้งนี้ให้ทำเครื่องหมายในแคตตาล็อกของผลิตภัณฑ์ให้ชัดเจนตามรายละเอียด ข้อ ๔. แบบรูปรายการ หรือคุณลักษณะเฉพาะ (เพื่อประกอบการตรวจสอบเอกสารของคณะกรรมการฯ)

๑๔.๑๓ เอกสารแผนการจัดประชุมการมีส่วนร่วมเพื่อกำหนดพิกัดจุดติดตั้ง ก่อนการติดตั้งหุ่นกันขยะพร้อมอุปกรณ์ (ตามคุณสมบัติของผู้ยื่นข้อเสนอ ข้อ ๓.๒๐)

๑๔.๑๔ หนังสือรับรองมาตรฐานคอนกรีต (ตามคุณสมบัติของผู้ยื่นข้อเสนอ ข้อ ๓.๒๑)

๑๔.๑๕ เอกสารรายชื่อผู้เชี่ยวชาญ ประวัติการปฏิบัติงาน วุฒิการศึกษา และหนังสือยืนยันการเข้าร่วมดำเนินงานในโครงการ ฯ (ตามคุณสมบัติของผู้ยื่นข้อเสนอ ข้อ ๓.๒๒)

๑๔.๑๖ กรณีผู้ยื่นข้อเสนอเป็นผู้ประกอบการที่ขึ้นทะเบียน SMEs ให้ยื่นสำเนาใบขึ้นทะเบียนผู้ประกอบการวิสาหกิจขนาดกลางและขนาดย่อม (SMEs) (ถ้ามี) หรือสำเนาหนังสือรับรองสินค้า (Made in Thailand) (ถ้ามี)

๑๕. เงื่อนไขอื่นๆ

๑๕.๑ การจัดซื้อจัดจ้างจะมีการลงนามในสัญญาหรือข้อตกลงเป็นหนังสือได้ต่อเมื่อพระราชบัญญัติงบประมาณรายจ่ายประจำปีงบประมาณ พ.ศ. ๒๕๖๗ มีผลบังคับใช้และได้รับจัดสรรงบประมาณรายจ่ายประจำปีงบประมาณ พ.ศ. ๒๕๖๗ จากสำนักงบประมาณแล้ว สำหรับกรณีที่ไม่ได้รับการจัดสรรงบประมาณรายจ่ายเพื่อการจัดทาศึกษาในครั้งดังกล่าว สำนักงานทรัพยากรทางทะเลและชายฝั่งที่ ๑ สามารถยกเลิกการจัดทำได้โดยไม่ต้องแจ้งเหตุผลใด ๆ ให้ผู้เสนอราคาทราบ และผู้เสนอราคาไม่มีสิทธิโต้แย้งและเรียกร้องค่าใช้จ่ายหรือค่าเสียหายใด ๆ ทั้งสิ้น

๑๕.๒ ผู้รับจ้างดำเนินการส่งแผนการดำเนินงานของทั้งโครงการ(ตามหนังสือคณะกรรมการวินิจฉัยปัญหาการจัดซื้อจัดจ้างและการบริหารพัสดุภาครัฐ ด่วนที่สุด ที่กค(กวจ)๐๔๐๕.๒/ว๑๒๔) ลงวันที่ ๑ มีนาคม ๒๕๖๖ เรื่อง แนวทางปฏิบัติในการเร่งรัดการปฏิบัติงานตามสัญญาและการกำหนดคุณสมบัติของผู้มีสิทธิยื่นข้อเสนอ) ภายใน ๓๐ วัน นับถัดจากวันลงนามสัญญา

๑๖. สถานที่ติดต่อเพื่อขอทราบข้อมูลเพิ่มเติม และส่งข้อเสนอแนะ วิจารณ์ หรือแสดงความคิดเห็น

สามารถส่งข้อคิดเห็นหรือข้อเสนอแนะ วิจารณ์ เกี่ยวกับร่างขอบเขตของงานนี้ได้ที่

สถานที่ติดต่อ สำนักงานทรัพยากรทางทะเลและชายฝั่งที่ ๑

ที่ตั้ง ๑๑๑/๒๖ หมู่ ๕ ตำบลเชิงเนิน อำเภอเมือง จังหวัดระยอง ๒๑๐๐๐

โทรศัพท์ ๐ ๓๘๐๒ ๐๐๗๐

โทรสาร ๐ ๓๘๐๒ ๐๐๗๑

e-mail: krittayot.ch@dmcr.mail.go.th

สาธารณชนที่ต้องการเสนอแนะ วิจารณ์ หรือมีความเห็น ต้องเปิดเผยชื่อและที่อยู่ของผู้ให้ข้อเสนอแนะ วิจารณ์ หรือมีความเห็นด้วย